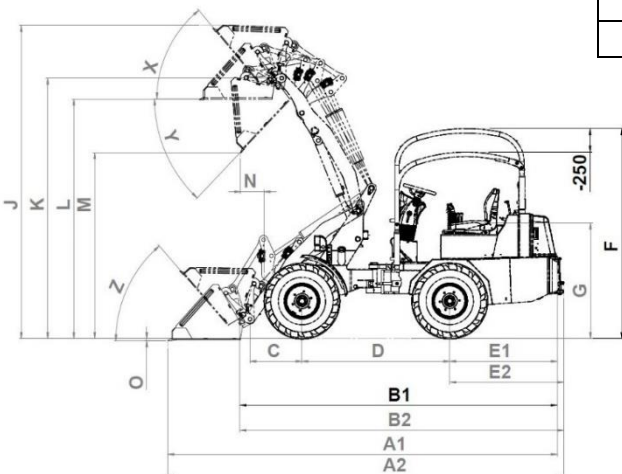
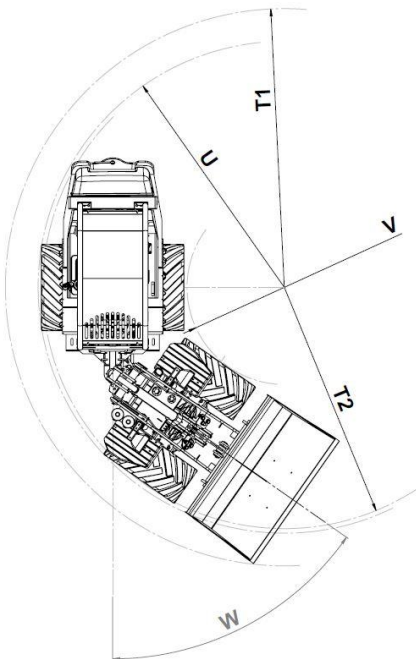
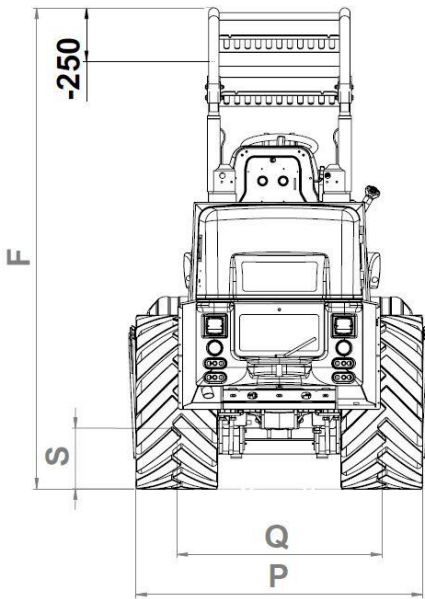


Datenblatt 2438 L



		2438L
	Hubkraft	1700 kg
	Kipplast Schaufel	
	Maschine gerade	1500 kg
	Maschine geknickt (45°)	1200 kg
	Kipplast Palettengabel (50cm)	
	Maschine gerade	1200 kg
	Maschine geknickt (45°)	800 kg
A1	Gesamtlänge mit Schaufel	4100 mm
A2	Gesamtlänge mit Schaufel (mit Gussgewicht)	4170 mm
B1	Gesamtlänge ohne Schaufel	3335 mm
B2	Gesamtlänge ohne Schaufel (mit Gussgewicht)	3405 mm
C	Achsmittle bis Schaufeldrehpunkt	530 mm
D	Radabstand	1572 mm
E1	Hecküberhang	1145 mm
E2	Hecküberhang (mit Gussgewicht)	1215 mm
F	Höhe über Fops-Rops Dach	2240 mm
G	Sitzhöhe	1230 mm
J	Gesamtarbeitshöhe	2820 mm
K	max. Höhe am Schaufeldrehpunkt	2210 mm
L	Überladehöhe	1995 mm
M	max. Ausschütthöhe	1375 mm
N	Reichweite bei M	340 mm
O	Schürftiefe	25 mm
P	Gesamtbreite Standardbereifung	1120 mm
Q	Spurbreite	840 mm
R	Breite über Schutzdach	660 mm
S	Bodenfreiheit	240 mm
T1	max. Radius bei Standard Schaufel 1,40 m	2530 mm
T2	Max. Radius bei Hecküberhang	2280 mm
U	Radius am Außenrand	2100 mm
V	Innenradius	1030 mm
W	Knickwinkel	55°
X	Rückrollwinkel bei max. Hubhöhe	55°
Y	max. Auskippwinkel	53°
Z	Rückrollwinkel am Boden	50°
	Hydrauliktankvolumen	45l
	Dieseltankvolumen	28l
	Vorderachsgewicht	370 kg
	Hinterachsgewicht	1400 kg
	Leergewicht (ohne Gussgewicht)	1780 kg
	Betriebsgewicht	1980 kg

Angaben ohne Zusatzgussgewicht

Maße bei Standardbereifung

Bemaßung ändert sich je nach Anbaugerät und Bereifung sowie technischer Weiterentwicklung!

Alle Angaben unter Vorbehalt. Änderungen im Zuge der technischen Weiterentwicklung vorbehalten!!