

MecALAC

15MWR



15MWR

MecALAC





15 MWR MASCHINEN VON MENSCHEN FÜR MENSCHEN

„Innovation, Genauigkeit, Leistungsstreben – dies sind unsere Grundsätze für die Entwicklung und Fertigung von Maschinen für Baustellen und Menschen des 21. Jahrhunderts. Und weil jede Branche spezifische Anforderungen und jedes Land seine eigene Kultur hat, bauen wir Maschinen, die perfekt an diese Unterschiede angepasst sind. Maschinen, die von Menschen für Menschen gemacht wurden. Für uns geht es zunächst um die Kundenzufriedenheit. Aus diesem Grund sind Innovation und der Mensch in unseren Augen untrennbar. Sie stehen seit 40 Jahren im Mittelpunkt der Mission unseres Unternehmens.“

Henri Marchetta
Präsident des Verwaltungsrats
Groupe Mecalac S.A.



15MWR

NEUE MAßSTÄBE

**SO KOMPAKT
UND WENDIG
WIE NIE ZUVOR**



Wir haben eine revolutionäre
Kombination aus höchster
Kompaktheit und allradgelenkter
Beweglichkeit geschaffen.





VIDEOANSEHEN

**MECALAC BIETET
IHNEN JETZT
VIDEOS ÜBER DIE
MWR-MASCHINEN.**

Um diese Videos anzusehen, scannen Sie einfach den QR-Code mit Ihrem Smartphone, der sich auf der Website mit dem Videoinhalt befindet.

Wenn Sie noch keine App zum Scannen des QR-Codes haben, laden Sie diese hier herunter...





15 MWR

VOM URSPRUNG ZUR LÖSUNG

**DESIGN IST EINE STARKE
UND STRATEGISCHE
KOMPONENTE DER
IDENTITÄT VON MECALAC**

„Unsere Stärke? Jedem Kunden eine individuelle Lösung bieten. Proaktiv auf unsere Kunden eingehen und gleichzeitig die ganze Bandbreite der Fertigungsmöglichkeiten ausschöpfen – so planen und personalisieren wir erfolgreich unsere Lösungen und Maschinen. Für Mecalac ist Design schon längst nicht mehr nur eine Option. Sondern eine starke und strategische Komponente für die Identität unserer Marke und unserer Produkte, die nicht auf Ästhetik begrenzt ist. Sie verbindet Funktionalität, Sicherheit und Ergonomie mit fließender Linienführung. Und bildet so einen sinnvollen Mehrwert, der entscheidend ist.“

Patrick Brehmer,
Leiter für Marketing,
Produktmanagement & Design

Heckgewicht und Ausleger befinden sich komplett innerhalb der Kontur des Unterwagens – dadurch sind Kompaktheit und Stabilität zugleich garantiert.





**DAS GEHEIMNIS
DER HOHEN
STABILITÄT LIEGT IN
DER ABGESENKTEN
EINBAULAGE DES
MOTORBLOCKS IM
OBERWAGEN.**





15MWR

ANWENDER- FREUNDLICH

**Optimierte Sicherheit für den Fahrer und
alle Beteiligten auf der Baustelle innerhalb
und außerhalb der Stadt:**

- Füße werden auf dem Boden gehalten
- Blockierung der Pendelachse durch Bremspedal oder Joystick
- Reduzierte Höhe der Trittstufe zur Kabine
- Sehr kompakt
- Integrierte Kamera
- Ausgezeichnete Sicht





ANWENDERFREUNDLICH

EINFACHES FAHREN

MIT EINER HANDBEWEGUNG VOM PARKMODUS IN DEN ARBEITS- ODER STRAßENMODUS.

Mithilfe des zentralen Steuerhebels schaltet der Fahrer vom Fahrmodus mit einer Handbewegung in den Parkmodus und spart sich somit 7 bis 10 Einstellungen, die er normalerweise dafür benötigt.

Diese weltweit einzigartige Funktion beim 15MWR ermöglicht ein sofortiges Umschalten durch Auswahl der gewünschten Konfiguration. Ebenso verfügt der Bediener dank dem Wahlschalter über die Steuerung aller Funktionen des Baggers. Ein unvergleichliches Fahrgefühl und absolute Sicherheit auf der Baustelle sind somit garantiert. Eine Handbewegung genügt und schon kann sich der Fahrer entspannt seiner Arbeit widmen. Dabei hat er die Maschine jederzeit voll im Griff.





I WAHLSCHALTER
3 BETRIEBSMODI





ANWENDERFREUNDLICH

CONNECT SORGT FÜR VIELSEITIGKEIT

**MECALAC MÖCHTE SEINE
MASCHINEN IMMER SICHERER
UND VIELSEITIGER MACHEN.
DAHER BIETET ES HEUTE SEINEN
PATENTIERTEN CONNECT-
SCHNELLWECHSLER AN, DER
LEICHT, PERFEKT INTEGRIERT,
BENUTZERFREUNDLICH UND
ABSOLUT SICHER IST.**

Der Schnellwechsler kann von der Kabine aus bedient werden und es besteht weder bei der Aufnahme noch während der Arbeit das Risiko, dass das Anbaugerät sich ausklinkt. Er ist mit einem Erkennungssystem ausgestattet, welches kontrolliert, ob das Anbaugerät korrekt eingerastet ist, und den Fahrer entsprechend informiert (optisches und akustisches Signal). Der CONNECT-Schnellwechsler ist außerdem umkehrbar und mit einer automatischen Spielausgleichsfunktion ausgestattet – die ultimative Verbindung zwischen Anbaugerät und Maschine!





VIDEO ANSEHEN







ANWENDERFREUNDLICH

VIEL PLATZ, ALLES IM BLICK

**WIR HABEN DIE
SICHTVERHÄLTNISS
VERBESSERT,
SODASS DER FAHRER SEINEN
ARBEITSBEREICH NOCH DIREKTER
ÜBERBLICKEN KANN.**

Das Design der Motorhaube wurde überarbeitet und das gewölbte Rückfenster mit einer durchgehenden Fensterscheibe für eine bessere Sicht ausgestattet. Der Mecalac-Ausleger lässt sich im eingefahrenen Zustand komplett nach hinten ziehen, was auch der Sicht nach der Seite zugutekommt. Dank der zweiteiligen einschiebbaren Frontscheibe und der zu öffnenden Türfenster hat der Fahrer einen direkten Kontakt zur Baustelle. Rückspiegel und zwei serienmäßige Kameras bieten dem Fahrer völlig neue Sichtverhältnisse. So kann er sich ganz auf seine Arbeit konzentrieren und hat dabei jederzeit seine Maschine unter Kontrolle.







ANWENDERFREUNDLICH

ZUGÄNGLICHKEIT

AUS- UND EINSTEIGEN OHNE ANSTRENGUNG.

Dank des perfekt zentrierten Oberwagens ist die Kabine für den Fahrer leicht und gefahrlos zugänglich. Das exklusive Schiebe-Klapptüren-System von Mecalac erlaubt ein bequemes Öffnen und Schließen der Tür – egal, ob diese von außen oder vom Fahrersitz aus betätigt wird.





Mecalac

Mecalac



ANWENDERFREUNDLICH

MÜHELOS TANKEN

**DER 220-LITER-TANK DES NEUEN
15MWR IST EXTREM EINFACH
ZUGÄNLICH, DA ER SICH IM
UNTERWAGEN AUF DER HÖHE DES
TRITTBRETTES, DAS DIREKT ZUR
KABINE FÜHRT, BEFINDET.**

Durch die Position des Tanks im unteren Teil wird nicht nur der Schwerpunkt nach unten verlagert, sondern der Fahrer oder Leiter des Fuhrparks muss auch keine Arbeiten in der Höhe verrichten und beim Hantieren kein Hindernis überwinden. Bei den meisten Baggern anderer Marken befindet sich der Tank im Oberwagen, aber beim 15MWR ist Tanken ebenso einfach wie sicher. Das Risiko bei der täglichen Instandhaltung ist gleich Null.





15MWR

OPTIMALE LEISTUNG

Der 15MWR verfügt über zahlreiche technische Merkmale, mit denen er optimal gerüstet ist für Arbeiten in jedem Gelände.

- Natürliches Gleichgewicht
- Geländegängigkeit
- Manövrierfähigkeit
- Wendigkeit
- Kompaktheit
- Hubkraft



5MWR

M



LEISTUNG

EIN NATÜRLICHES GLEICHGEWICHT

**DER NEUE 15MWR VERFÜGT ÜBER
EINE AUSGEZEICHNETE STABILITÄT, DIE
UNABHÄNGIG VOM SCHWENKWINKEL
DES OBERWAGENS IST.**

Anheben, Ablegen, Transportieren, Abladen... ohne sich zu bewegen. Der neue 15MWR verändert die Baustellenlogistik dank seiner unglaublichen Stabilität in allen Positionen und auf jedem Gelände von Grund auf. Er behält in jeder Situation sein Gleichgewicht, sowohl bei Fahrten zwischen den Baustellen als auch während den Arbeitsphasen. Dieses einzigartige Gleichgewicht gewährleistet die außergewöhnliche 360°-Hubleistung.





LEISTUNG

ALLEN HINDERNISSEN GEWACHSEN

**DER ABGESENKTE SCHWERPUNKT
WIRKT SICH NICHT AUF DIE HÖHE
DER BODENFREIHEIT AUS –
EIN EXKLUSIVES PARADOX
„MADE BY MECALAC“.**

Dank der tieferen Einbaulage des Motors im Oberwagen verfügt der 15MWR über eine ausgezeichnete Rundumsicht und Kompaktheit bei gleichzeitig uneingeschränkter Wendigkeit (Radabmessungen und Achsabstand).





LEISTUNG

MANÖVRIER- FÄHIGKEIT & KOMPAKTHEIT

Der neue 15MWR kann mit 4 Lenkrädern ausgestattet werden, die es ermöglichen, quasi auf der Stelle zu drehen und effizient Hindernissen auszuweichen. Das Ziel ist es, auf engen Baustellen eine maximale Mobilität zu gewährleisten.



WENDIGKEIT

Effiziente Beweglichkeit

Der 15MWR ist der perfekte Begleiter auf Baustellen mit begrenzten Platzverhältnissen. Der im Verstellausleger integrierte Seitenversatz ermöglicht das Arbeiten mit dem Löffelstiel außerhalb der Maschinenkontur.

MOBILITÄT

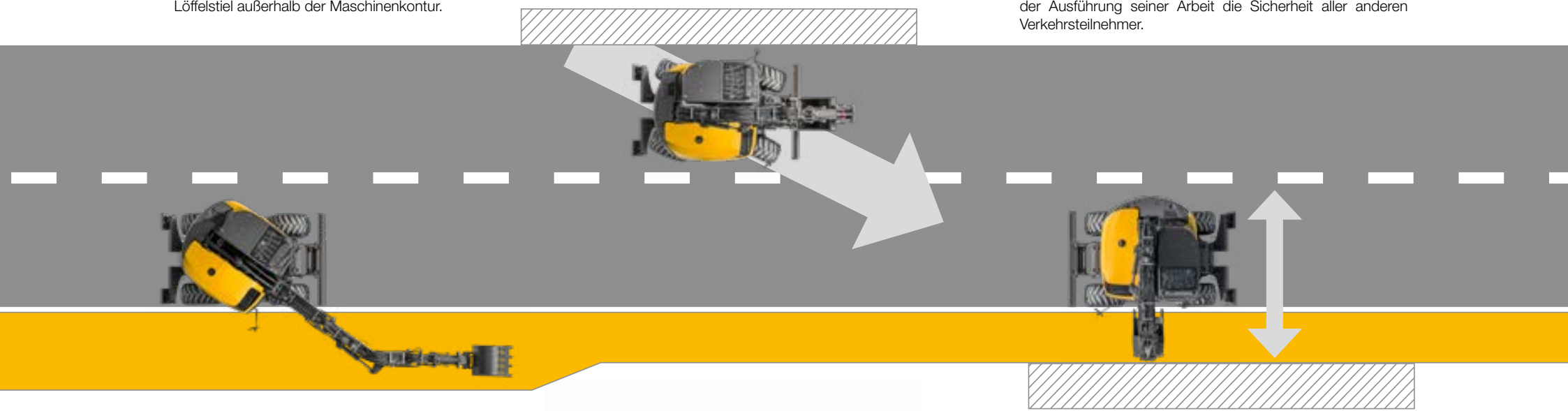
Ultimative Manövrierfähigkeit

Die 3 Lenkarten (Vierradlenkung, Einachslenkung und „Hundegang“) ermöglichen es dem 15MWR, sich aus allen Situationen zu manövrieren.

KOMPAKTHEIT BEI DER ARBEIT

im Dienste der Sicherheit

Mit seinen kompakten Abmessungen, dem 360° drehbaren Oberwagen und dem außergewöhnlichen Kippwinkel des Auslegers nimmt der 15MWR lediglich eine Spur auf der innerstädtischen Straße ein und gewährleistet so während der Ausführung seiner Arbeit die Sicherheit aller anderen Verkehrsteilnehmer.



MAXIMALE KOMPAKTHEIT

Minimale Abmessungen

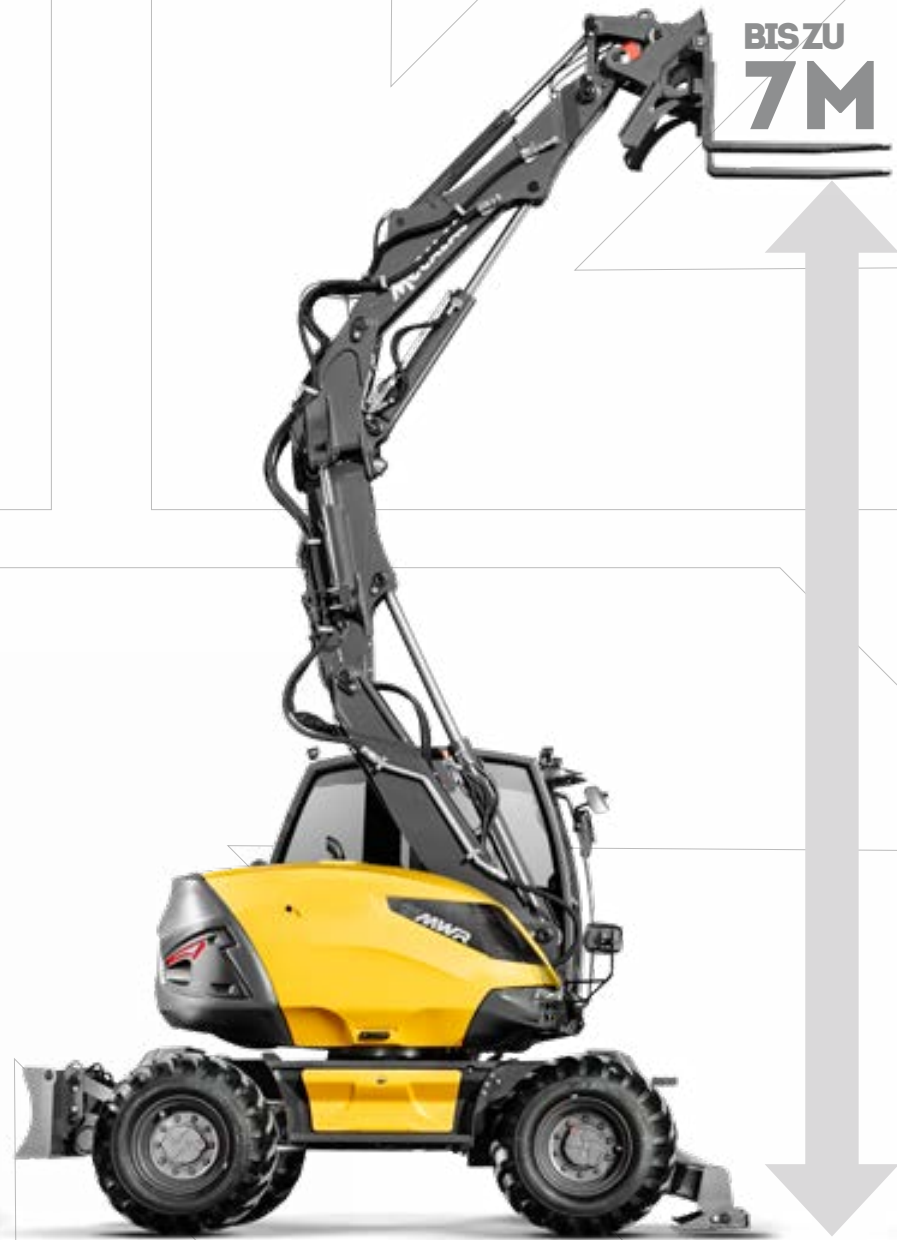
Nützliche Kompaktheit, die 100% Leistung und 100% Funktion bietet, bei nur geringer Beeinträchtigung des Geschehens auf einer innerstädtischen Baustelle.





LEISTUNG

HUBKRAFT & REICHWEITE



EINMALIG: EIGENGEWICHT UND HUBKRAFT IM EINKLANG

Die einzigartige Architektur des neuen 15MWR macht diesen zu einer leistungsstarken und präzisen Umschlagmaschine, die bis zu 6,5 Tonnen in 3 m Höhe und über 360° heben kann!

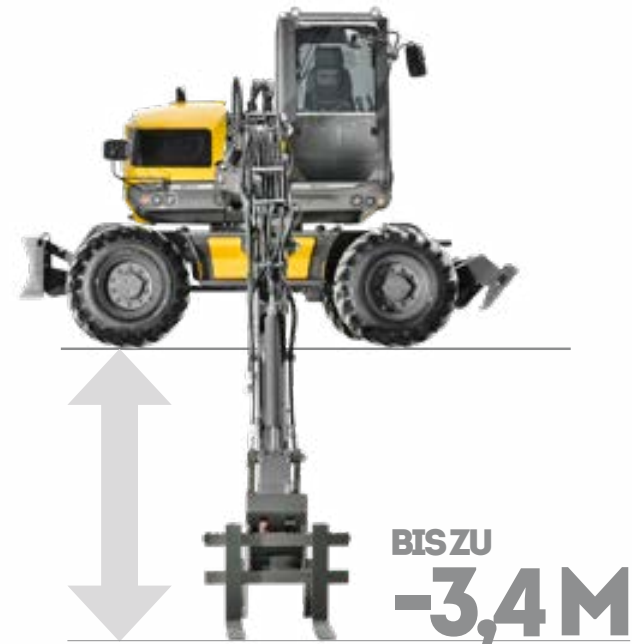


360°



REICHWEITE

Der neue 15MWR ist mit Mehrzweckschaufel oder Palettengabel ausgestattet und bietet eine außergewöhnliche Reichweite, sei es beim Beladen eines Lastwagens oder beim Ablegen von Paletten.





LEISTUNG

VIELSEITIGKEIT UND REICHWEITE

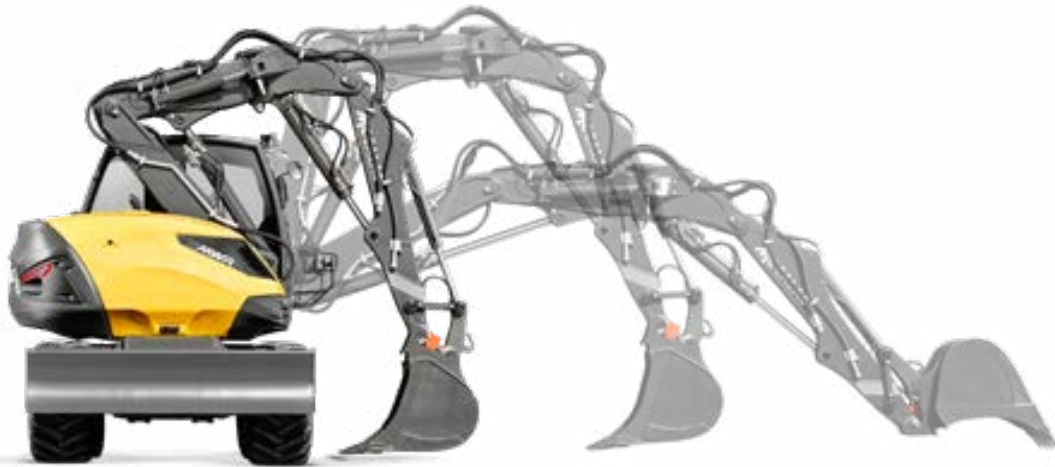
**AUS ERFAHRUNG WIRD FACHWISSEN.
UNSER FACHWISSEN BASIERT AUF
DER STARKEN ÜBERZEUGUNG,
DASS UNSERE LÖSUNGEN NUR
BESTEHEN KÖNNEN, WENN SIE MIT
BEDIENFREUNDLICHKEIT, VIELSEITIGKEIT
UND EINEM ZUSAMMENWIRKEN DER
FUNKTIONEN EINHERGEHEN.**

Wir streben danach, unseren Kunden die größtmögliche Reichweite zu verleihen und ihnen zugleich eine starke Sicht und optimale Manövrierfähigkeit auf all ihren Baustellen zu bieten – und zwar für alle Branchen, Länder und Unternehmenskulturen.





**GROÙE
GRABREICHWEITE**



**EINZIGARTIGE
SCHÜTTHÖHE**



**STATISCHES
LADEN**





15MWR

KONFIGURIEREN SIE IHREN MWR

Der neue 15MWR verfügt über eine umfassende Serienausstattung, kann allerdings für die verschiedenen Anwendungsfälle unserer Kunden individuell angepasst werden: Landschaftsarchitekten, Erdarbeiter, Bauunternehmer, Gebietskörperschaften. Von der Farbe über die Wahl der Bereifung bis hin zur Klimaanlage oder den Kameras – ganz zu schweigen von den zahlreichen Zusatzausrüstungen, Schaufeln und Hydraulikwerkzeugen – können Sie den neuen MWR Ihrer Marke und Ihrer Branche individuell anpassen.



KUNDENSPEZIFISCHE FARBE

Möchten Sie Ihren Mecalac 15MWR in den Farben Ihres Betriebes erhalten? Gestalten Sie Ihren Mecalac individuell mit Ihren eigenen RAL-Farben.

Farbbeispiele



BEREIFUNG

Single-Reifen MITAS 18-19.5 (Standard)
Single-Reifen MICHELIN XF 18R19.5
Zwillingsreifen MITAS 10.00-20 16PR NB38 (mit Distanzring)
Zwillingsreifen CALIBER 315/70 R22.5 (mit Distanzring)
Breitreifen ALLIANCE 600/40-22.5



KABINE, KOMFORT & SICHERHEIT

Klimaanlage (standard)
Rundumkennleuchte
LED-Rundumkennleuchte
Standard-Fahrbetriebswarnton
Anpassbarer Fahrbetriebswarnton „fauchender Luchs“
Zusätzlicher Arbeitsscheinwerfer vorne (standard)
Arbeitsscheinwerfer hinten
Regenschutzdach
Luftgefederter, beheizbarer Fahrersitz
ISO / SAE Betriebswahlschalter
Telematiksystem-Vorbereitung

UNTERWAGEN

4 Lenkräder
Lenkrichtungsumkehr (nur bei 4 Lenkrädern)
Frontstützschild und Prätzen hinten
Gummi-Pads für Prätzen
Greiferbeißrohr
Schmutzabweiser (nur bei 4 Lenkrädern)

SCHWERES HECKGEWICHT (+450 KG)

MOTOR

Partikelfilter (DPF)
Automatische Motorabschaltung (verzögert)
Elektr. Betankungspumpe (mit autom. Abschaltung)
Diebstahlsicherung – elektronische Anlasssperrung mit 6 Schlüsseln

ZUSATZHYDRAULIK

Zusätzlicher Hydraulikkreis
Proportionaler zusätzlicher Hydraulikkreis
Greiferverrohrung
Hammerrücklaufleitung ohne drucklos

LASTHALTEVENTILE

Sicherheitsventile auf dem Ausleger -
Verstellausleger - Löffelstiel
Sicherheitsventile auf dem Ausleger -
Verstellausleger - Löffelstiel - Löffel

SCHNELLWECHSLER

CONNECT hydraulischen Schnellwechsler - mit Lasthaken
Kupplung System, um Anbaugeräte direkt am Stiel zu montieren; inkl. Bolzen, Lasthaken, Schalter in der Kabine und Hydraulikkreis für Schnellwechsler

AUSLEGER

Mecalac-Ausleger
Verstellausleger (Standard)
Verstellausleger mit Seitenversatz

ZENTRALSCHMIERUNG

Zusammengefasste manuelle Schmierstellen (Standard)
Erweiterte manuelle Zentralschmierung für Oberwagen + Ausleger (außer Schnellwechsler)
Automatische Zentralschmierung für Oberwagen + Ausleger

HYDRAULIKÖL

Standard-Hydrauliköl Total (ISO 46)
Hydrauliköl Panolin (HLP 46)
Hydrauliköl Bio Total (BIOHYDRAN TMP 46)
Hydrauliköl für kalte Länder (ISO 32)
Hydrauliköl für warme Länder (ISO 68)
Hydrauliköl für sehr warme Länder (ISO 100)



15MWR

EXKLUSIVE MECALAC-ANBAUGERÄTE

TIEFLÖFFEL

TYP	BREITE (mm)	Anzahl der Zähne	VOLUMEN (l)	GEWICHT (kg)
TIEFLÖFFEL mit Zähnen	450	3	235	319
	500	3	270	331
	600	3	335	358
	850	4	515	434
	1000	4	625	485
TIEFLÖFFEL ohne Zähne	1200	5	770	551
	450	-	235	295
	500	-	270	306
	600	-	335	333
	850	-	515	401
	1000	-	625	452
	1200	-	770	510

SPEZIAL-TIEFLÖFFEL KABELBAU

TYP	BREITE (mm)	Anzahl der Zähne	VOLUMEN (l)	GEWICHT (kg)
SPEZIAL-TIEFLÖFFEL KABELBAU	300	2	95	275

LADESCHAUFELN

TYP	BREITE (mm)	Anzahl der Zähne	VOLUMEN (l)	GEWICHT (kg)
LADESCHAUFEL mit Zähnen	2250	7	1000	614
LADESCHAUFEL ohne Zähne	2250	-	1000	591

4X1 SCHAUFELN

TYP	BREITE (mm)	Anzahl der Zähne	VOLUMEN (l)	GEWICHT (kg)
4X1 SCHAUFEL mit Zähnen	2520	7	750	782
ZAHNSCHUTZ		-	-	14
4X1 SCHAUFEL ohne Zähne	2520	-	750	759
SCHNEIDKANTENSCHUTZ		-	-	5
UNTERSCHNEIDMESSER, GESCHRAUBT 7 Bohrungen – Bohrungsabstand 380	2520	-	-	71
ANSCHLUSS-SATZ	-	-	-	8

PALETTENGABELN

TYP	Informationen	GEWICHT (kg)
PALETTENGABEL	zu verwenden mit 4 Sicherheitsventilen	410

GRABENRÄUMLÖFFEL

TYP	Informationen	BREITE (mm)	VOLUMEN (l)	GEWICHT (kg)
GRABENRÄUMLÖFFEL 1 AUFNAHME		2000	590	509
UNTERSCHNEIDMESSER, GESCHRAUBT	Bohrungsabstand 185	2000	-	38
UNTERSCHNEIDMESSER, GESCHRAUBT	Bohrungsabstand 185	2000	-	57

TRANSPORTPLATTE MIT HAKEN

TYP	Informationen	GEWICHT (kg)
TRANSPORTPLATTE mit Haken	zu verwenden mit 3 Sicherheitsventilen	122

KRANAUSLEGER

TYP	Informationen	GEWICHT (kg)
KRANAUSLEGER	Länge 4100 mm, Hubkraft 500 kg zu verwenden mit 4 Sicherheitsventilen	177

GREIFERANBAU-ADAPTER

TYP	GEWICHT (kg)
GREIFERANBAU-ADAPTER	124

REIßZAHN

TYP	GEWICHT (kg)
REIßZAHN	293

HAMMERPLATTE

TYP	Informationen	GEWICHT (kg)
HAMMERPLATTE ohne Bohrung	-	139
HAMMERPLATTE mit Bohrung	Wenden Sie sich an Ihren Händler	136

TECHNISCHE DATEN

GEWICHT		SPEZIFIKATION
In Fahrtrichtung, mit Schild, mit Fahrer mit einem Gewicht von 75 kg, voller Tank, Zwillingbereifung mit Distanzring, ohne Optionen, mit Tieflöffel 1000 mm		14218 kg
In Fahrtrichtung, mit Schild und Pratzen, mit Fahrer mit einem Gewicht von 75 kg, voller Tank, Zwillingbereifung mit Distanzring, Verstellausleger mit Seitenversatz, schweres Heckgewicht, mit Tieflöffel 1000 mm		15458 kg
MOTOR		
Motor mit Turbokompressor mit Kühlung der Ansaugluft (gemäß EU-Stufe 4)		EGR-Ventil und Fahrzeugkatalysator (DOC)
4-Zylinder-Reihenmotor Diesel		DEUTZ TCD 3.6 L4
Leistung DIN 70020		100 kW (136 PS) 2300 U/min
Max. Drehmoment		500 Nm bis 1600 U/min
Hubraum		3621 cm ³
Kühlung		Wasser
Luftfilter, trocken, mit Einsatz, mit Verschmutzungsanzeige in der Kabine		•
Dieselvebrauch (je nach Einsatzbedingungen)		8 bis 14 l/h
Externer Geräuschpegel (LWA)		101 dB(A)
Kraftstofftank (Diesel)		220 l
STROMKREIS		
Spannung		12 V
Batterien		1 x 95 Ah/800 A
Lichtmaschine		120 A
Anlasser		4 kW
Wasserdichte Steckdosen		•
UNTERWAGEN		
Starrrahmen		•
Innerer Wendekreis		
- 4 Lenkräder (optional)		1.93 m
- 2 Lenkräder		4.44 m
Äußerer Wendekreis		
- 4 Lenkräder (optional)		4.44 m
- 2 Lenkräder		7.36 m
Schild mit Parallelogramm-Aufhängung:		
- Hub über Planum		426 mm
- Max. Hub unter Planum		150 mm
Pratzen individuell oder paarweise steuerbar		•
ANTRIEB		
Hydraulikgetriebe im offenen Kreislauf		•
Fahrtrichtungswechsler am Bedienhebel		•
Hydraulikmotor gekoppelt an ein ZF-Zweiganggetriebe		Typ „Powershift“
Geschwindigkeit stufenlos regelbar		von 0 bis 35 km/h
„Cruise Control“ und „Speed Control“		•
Maximale Zugkraft		8300 daN
Maximaler Druck		350 bar
Maximaler Pumpendurchfluss		160 l/min
Hydraulikmotor		107 cm ³

TECHNISCHE DATEN

ANTRIEBSACHSEN	SPEZIFIKATION
4 gleichgroße Antriebsräder	•
Starre Antriebsachse hinten	Lenkung optional
Pendelantriebsachse vorn mit +/-10° Pendelwinkel und Blockierung durch Hydraulikzylinder	Lenkung standard
BREMSSYSTEM	
Zweikreisbremsanlage	•
Mehrfachscheibenbremsen im Ölbad in jeder Achse	•
OBERWAGEN	
Drehbereich 360° unbegrenzt	•
Antrieb über innenverzahnten Drehkranz	•
Schwenkantrieb durch Hydraulikmotor mit automatischer Mehrscheibenfeststellbremse	•
Drehgeschwindigkeit	10 U/min
Schwenkmoment	3800 daNm
Hydraulikmotor	1260 cm³
Maximaler Druck	260 bar
Dämpfer für sanftes Starten und Abbremsen der Oberwagendrehbewegung	•
KABINE	
Komfort-Panorama-Kabine ohne Holm hinten links	ROPS- und FOPS-zertifiziert
Selbsttragende Struktur auf 4 Vollgummilagern	•
Frontscheibe teilweise oder komplett einschiebbar	unter das Kabinendach
Schiebe-Klapptüre	•
Zu öffnendes Türfenster	•
Frei einstellbarer Komfort-Fahrersitz, individuell nach Fahrer	in der Höhe und Längsrichtung verstellbar, mit Sicherheitsgurt
Bedienung über Armkonsolen rechts und links am Fahrersitz, relativ zum Sitz verstellbar	•
Wasserheizung gemäß Norm ISO 10263	Leistungsstarkes Gebläse mit hoher Entfeuchtungs- und Entfrostsungskapazität
Klimaanlage	•
Servolenkung durch ergonomische proportionale Bedienhebel	•
Armaturenbrett, 7"-Farbdisplay mit sämtlichen sicherheits- und überwachungsrelevanten Anzeigen, optische und akustische Hinweise	•
Kraftstoffpegel und Temperatur des Kühlmittels auf dem Kontrolldisplay angezeigt	•
1 Arbeitsscheinwerfer vorn	•
Kameras auf der rechten Seite und auf der Rückseite montiert	•
Ablagefach hinten	mit Kühlung
AUSLEGERSYSTEM	
Ansteuerung des Auslegers durch ein patentiertes System aus asymmetrischen Hydraulikzylindern	ermöglicht einen Verstellwinkel von 140°
Seitenversatz rechts und links durch Hydraulikzylinder	2,30 m in Bezug auf die Maschinenachse (mit Mecalac-Ausleger)
Lager mit Dichtungen und Ringschmierung ausgestattet	•
Hub-, Verstell- und Löffelstielzylinder mit Endlagendämpfung	•
Connect-Schnellwechsler	•

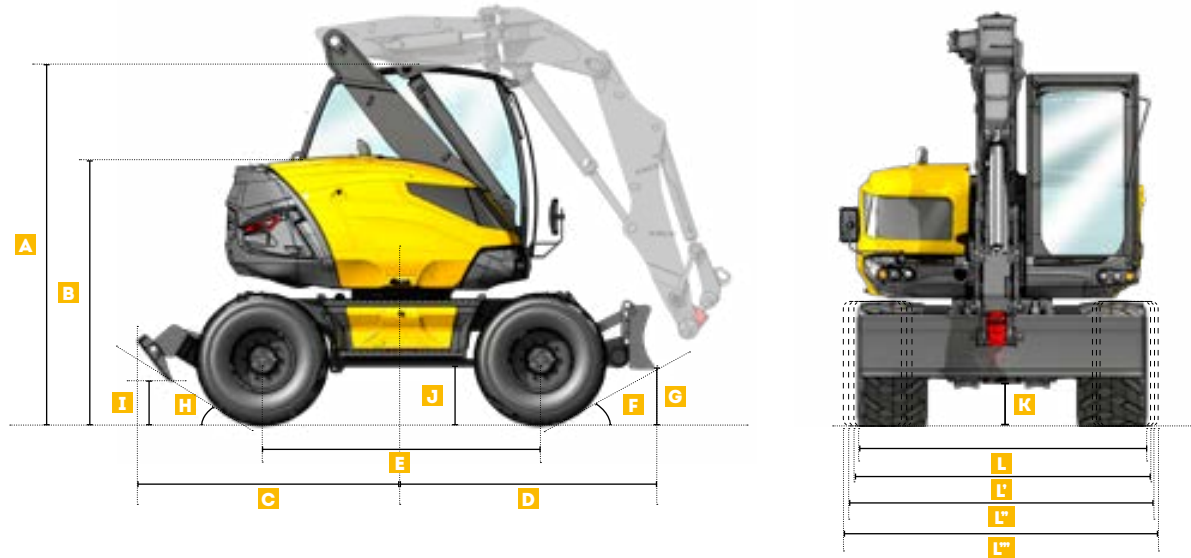
HYDRAULIK	SPEZIFIKATION
Pumpe mit variablem Hubraum	max. 130 cm³
Maximaler Durchfluss	270 l/min
Maximaler Arbeitsdruck	350 bar
Proportionales Load Sensing mit Individualsteuerung für jeden Verbraucher: Ausleger, Verstellausleger, Löffelstiel, Löffel und Zusatzsteuerkreis	•
Funktionsverhältnis wird ungeachtet des Hydraulikdrucks der einzelnen Verbraucher eingehalten: „Flow Sharing“	•
Überdruckventil mit Antikavitationswirkung in jedem Steuerkreis	•
Proportionale Vorsteuerung der Hydraulikfunktionen über Handhebel oder Pedale, die über Druckspeicher mit Niederdruck versorgt werden	•
Zusatzfunktionen über Elektroventile ("schwarz-weiß")	•
Steuerkreis Arbeitswerkzeuge	standard
- Maximaler Durchfluss	180 l
- Durchflussmenge einstellbar über Tastenfeld	•
- Proportionalsteuerung	•
Hydrauliktank	122 l
Systeminhalt	240 l

BETRIEBSARTEN
ARBEITSMODUS
<ul style="list-style-type: none"> • Steuerung des Löffelstiels und der Oberwagendrehung durch Bedienhebel links • Steuerung des Auslegers oder Verstellauslegers und des Tieflöffels durch Bedienhebel rechts • Fahrsteuerung per Fußpedal • Fahren des Baggers im ISO-Modus • Aktivierung der Leerlaufautomatik • Anzeige des Motorbetriebs in Umdrehungen/Minute • Anzeige des Bildschirms im Arbeitsmodus
STRABENMODUS
<ul style="list-style-type: none"> • Deaktivierung des Handgasreglers. Motordrehzahlregelung und Fahren über Pedal • Aktivierung des Fernlichts • Aktivierung der Rundumkennleuchte • Sperre der Hydraulikfunktionen der Maschine (Ausleger, Drehung, Prätzen, Schild) • Deaktivierung der Achsen Sperre (nur, wenn der Wahlschalter für den Achsenmodus auf Automatik steht und nicht manuell über den Bedienhebel rechts aktiviert ist) • Deaktivierung des Fahrbetriebsalarms • Deaktivierung des Überlastalarms • Geschwindigkeitsanzeige in km/h • Deaktivierung der Leerlaufautomatik • Aktivierung der Speed Control • Bildschirm in „Straßen“-Modus schalten
PARKMODUS
<ul style="list-style-type: none"> • Aktivierung der Handbremse • Leerlaufantrieb • Deaktivierung des Gaspedals • Motor schaltet in Standgas • Sperrung der hydraulischen und elektrischen Steuerungen • Bildschirm in „Eco“-Modus schalten • Pendelachsenblockierung

15MWR

TECHNISCHE DATEN

GÜLTIG FÜR ALLE DREI AUSLEGERSYSTEME



ABMESSUNGEN MASCHINE

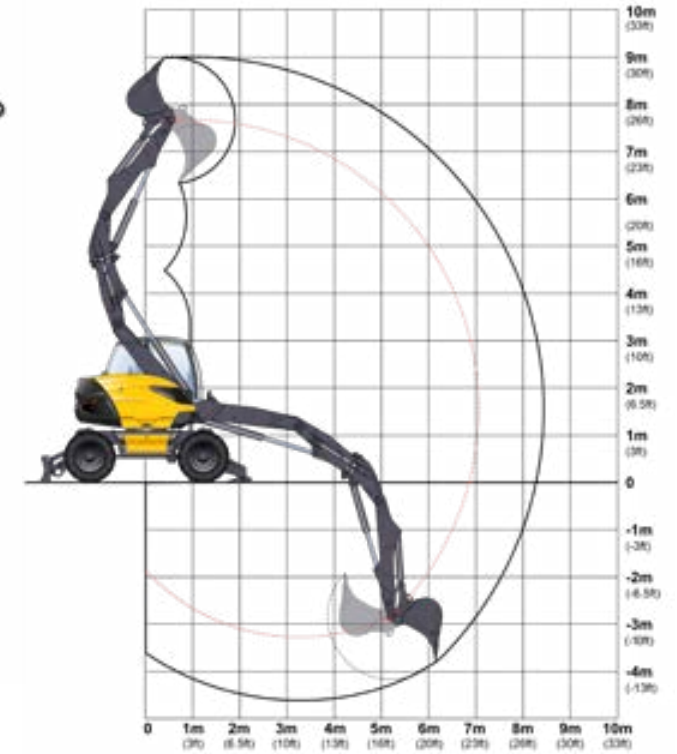
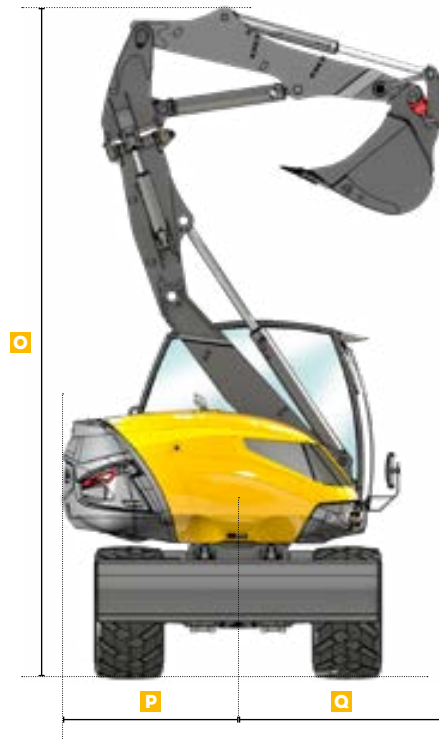
A	Höhe der Kabine (ohne Ausleger)
B	Höhe der Motorhaube
C	Überstand Pratzenseite
D	Überstand Schildseite
E	Radstand
F	Böschungswinkel vorn
G	Höhe des angehobenen Schilds
H	Böschungswinkel hinten
I	Höhe der angehobenen Pratzen
J	Bodenfreiheit der Getriebewelle
K	Bodenfreiheit des Schaltgetriebes
L	Breite mit Reifen 18-19,5
L'	Breite mit Reifen 10.00-20
L''	Breite mit Reifen 600
L'''	Breite mit Reifen Caliber

GÜLTIG FÜR 3 AUSLEGERSYSTEME

3127 mm
2325 mm
2328 mm
2241 mm
2450 mm
29°
437 mm
32°
347 mm
454 mm
350 mm
2390 mm
2520 mm
2520 mm
2580 mm

TECHNISCHE DATEN

MECALAC-AUSLEGER



ABMESSUNGEN MASCHINE

MECALAC-AUSLEGER

M	Gesamtlänge mit Ausleger	5200 mm
N	Gesamthöhe mit Ausleger	3660 mm
O	Höhe mit geknicktem Ausleger	5891 mm
P	Heckschwenkradius	1570 mm
Q	Radius vorn mit geknicktem Ausleger	1845 mm

LEISTUNGSDATEN MIT TIEFLÖFFEL

Losbrechkraft	8170 daN
Reißkraft	5500 daN
Maximale Reichweite	8300 mm
Maximale Grabtiefe	4550 mm

HUBVORGANG MIT LASTHAKEN - SCHILD UND PRATZEN AUF DEM BODEN ABGESETZT

Alle Gewichte sind in kg angegeben.

	LÄNGS	SEITL.	LÄNGS	SEITL.	LÄNGS	SEITL.
	3M		4,5M		6M	
3M	8000	8000	6600	4400	4600	2200
0M	8000	8000	8000	3400	5200	2000
-1.5M	8000	8000	8000	3300	3900	1900

HUBVORGANG MIT LASTHAKEN - AUF RÄDERN

Alle Gewichte sind in kg angegeben.

	LÄNGS	SEITL.	LÄNGS	SEITL.	LÄNGS	SEITL.
	3M		4,5M		6M	
3M	8000	6500	4600	3400	2400	1700
0M	8000	6000	3700	2600	2200	1500
-1.5M	8000	4500	3700	2300	2100	1400

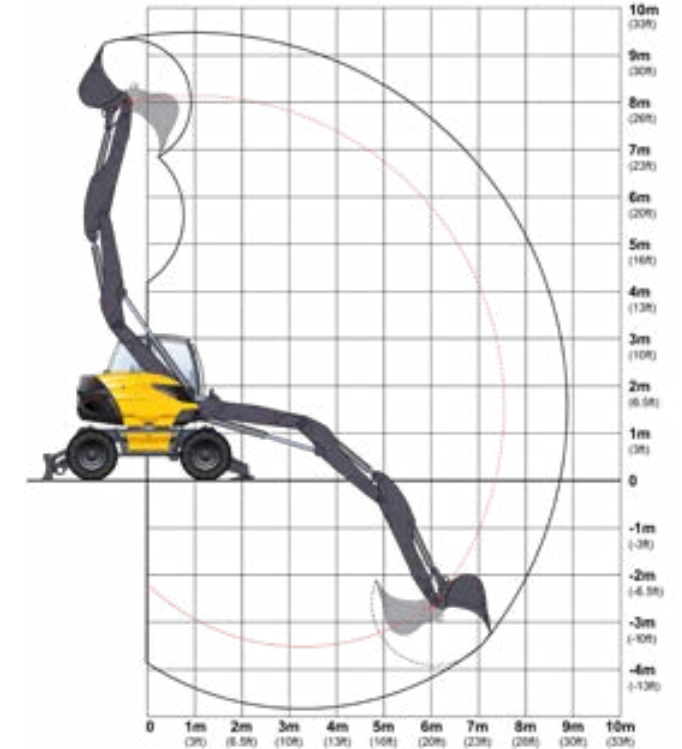
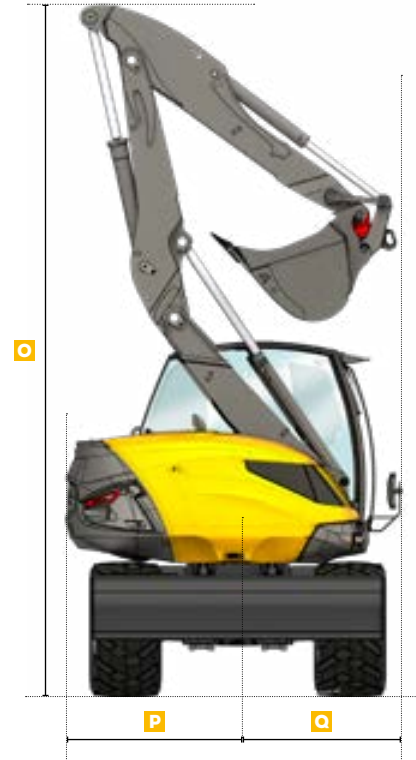
ARBEITSBEDINGUNGEN FÜR DEN HUBVORGANG

- auf horizontalem und verdichtetem Boden
- Auslegereinsatz ohne Seitenversatz
- Achspendelung verriegelt
- ohne Werkzeug (Löffel, Ladeschaufel...) mit Transportplatte + Lasthaken 8 T
- Mit Reifen 18-19,5
- 75% der Kipplast oder 87% der hydraulischen Kapazität
- Maximalwerte bestimmt für die optimale Position der Zylinder und Ausleger

15MWR

TECHNISCHE DATEN

VERSTELLAUSLEGER



ABMESSUNGEN MASCHINE		VERSTELLAUSLEGER	
M	Gesamtlänge mit Ausleger	5200 mm	
N	Gesamthöhe mit Ausleger	3735 mm	
O	Höhe mit geknicktem Ausleger	6130 mm	
P	Heckschwenkradius	1570 mm	
Q	Radius vorn mit geknicktem Ausleger	1420 mm	

HUBVORGANG MIT LASTHAKEN - SCHILD UND PRATZEN AUF DEM BODEN ABGESETZT

Alle Gewichte sind in kg angegeben.

	LÄNGS	SEITL.	LÄNGS	SEITL.	LÄNGS	SEITL.	LÄNGS	SEITL.
	3M		4,5M		6M		7,5M	
3M	8000	8000	6500	4400	4600	2300	3300	1400
0M	8000	8000	8000	3500	5400	2000	2800	1300
-1,5M	8000	8000	8000	3200	4100	1900		

ARBEITSBEDINGUNGEN FÜR DEN HUBVORGANG

- auf horizontalem und verdichtetem Boden
- Achspendelung verriegelt
- ohne Werkzeug (Löffel, Ladeschaufel...) mit Transportplatte + Lasthaken 8 T
- Mit Reifen 18-19,5
- 75% der Kippplast oder 87% der hydraulischen Kapazität
- Maximalwerte bestimmt für die optimale Position der Zylinder und Ausleger

LEISTUNGSDATEN MIT TIEFLÖFFEL	
Losbrechkraft	8170 daN
Reißkraft	6200 daN
Maximale Reichweite	8800 mm
Maximale Grabtiefe	4800 mm

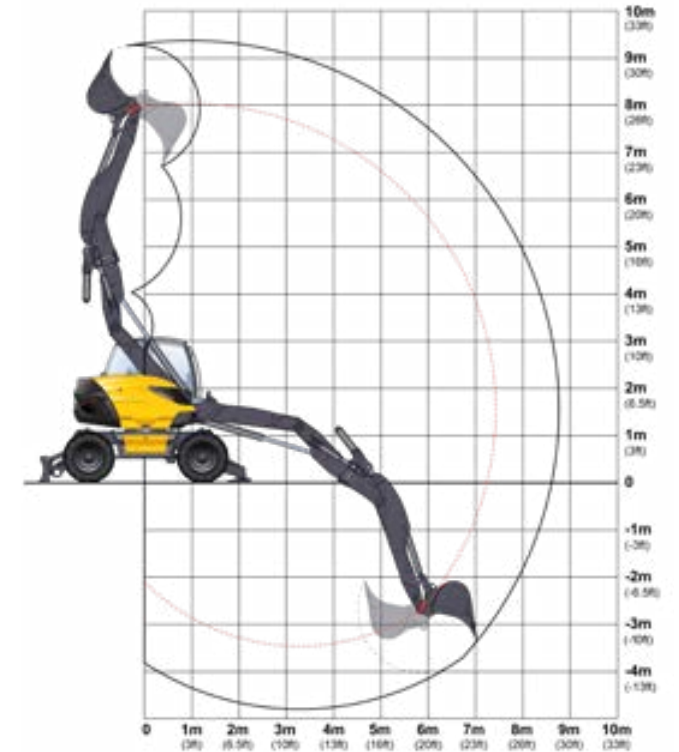
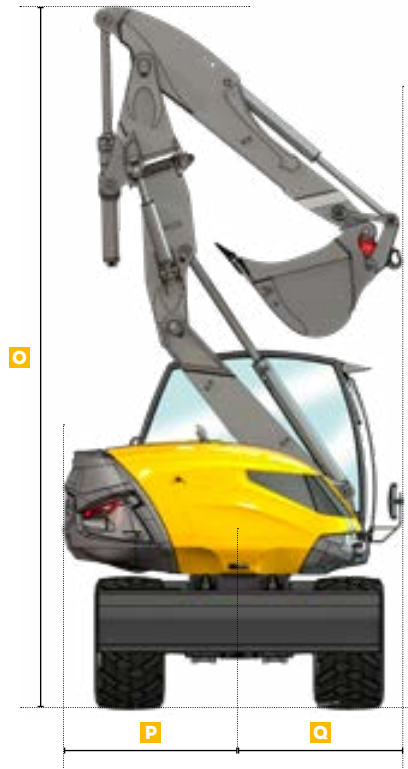
HUBVORGANG MIT LASTHAKEN - AUF RÄDERN

Alle Gewichte sind in kg angegeben.

	LÄNGS	SEITL.	LÄNGS	SEITL.	LÄNGS	SEITL.	LÄNGS	SEITL.
	3M		4,5M		6M		7,5M	
3M	8000	6600	4700	3500	2400	1700	1500	1000
0M	8000	6000	3800	2700	2200	1500	1400	900
-1,5M	8000	4700	3600	2400	2100	1400		

TECHNISCHE DATEN

VERSTELLAUSLEGER MIT SEITENVERSATZ



ABMESSUNGEN MASCHINE

VERSTELLAUSLEGER MIT SEITENVERSATZ

M	Gesamtlänge mit Ausleger	5200 mm
N	Gesamthöhe mit Ausleger	3786 mm
O	Höhe mit geknicktem Ausleger	6130 mm
P	Heckschwenkradius	1570 mm
Q	Radius vorn mit geknicktem Ausleger	1420 mm

HUBVORGANG MIT LASTHAKEN - SCHILD UND PRATZEN AUF DEM BODEN ABGESETZT

Alle Gewichte sind in kg angegeben.

	LÄNGS SEITL.		LÄNGS SEITL.		LÄNGS SEITL.		LÄNGS SEITL.	
	3M		4,5M		6M		7,5M	
3M	8000	8000	6400	4400	4500	2500	2900	1300
0M	8000	8000	8000	3400	5200	1900	2700	1200
-1,5M	8000	8000	8000	3000	4000	1800		

ARBEITSBEDINGUNGEN FÜR DEN HUBVORGANG

- auf horizontalem und verdichtetem Boden
- Auslegereinsatz ohne Seitenversatz
- Achspendelung verriegelt
- ohne Werkzeug (Löffel, Ladeschaufel...) mit Transportplatte + Lasthaken 8 T
- Mit Reifen 18-19,5
- 75% der Kippplast oder 87% der hydraulischen Kapazität
- Maximalwerte bestimmt für die optimale Position der Zylinder und Ausleger

LEISTUNGSDATEN MIT TIEFLÖFFEL

Losbrechkraft	8170 daN
Reißkraft	6200 daN
Maximale Reichweite	8700 mm
Maximale Grabtiefe	4700 mm

HUBVORGANG MIT LASTHAKEN - AUF RÄDERN

Alle Gewichte sind in kg angegeben.

	LÄNGS SEITL.		LÄNGS SEITL.		LÄNGS SEITL.		LÄNGS SEITL.	
	3M		4,5M		6M		7,5M	
3M	8000	6500	4700	3400	2500	1700	1400	900
0M	8000	5900	3600	2500	2100	1400	1300	800
-1,5M	8000	4400	3400	2200	2000	1300		

MECALAC FRANCE S.A.S.
2, avenue du Pré de Challes
Parc des Glaisins – CS 40230
Annecy-le-Vieux
FR - 74942 Annecy Cedex
Tel: +33 (0) 4 50 64 01 63

WWW.MECALAC.COM

