

MINI-BAGGER



Konkrete Lösungen. Immer

ES 28.2 ZT Betriebsgewicht 2.700 - 2.850 kg
Maximale Leistung 24,9 kW - 33,4 PS

ES 35.2 ZT Betriebsgewicht 3.350 - 3.500 kg
Maximale Leistung 24,9 kW - 33,4 PS

ES 40.2 ZT Betriebsgewicht 3.800 - 3.950 kg
Maximale Leistung 28,3 kW - 38,0 PS



EUROCOMACH®

Alle drei Modelle sind mit seitlichem Verbrennungsmotor ausgestattet: Dies erlaubt, die AusmaÙe der Kabine zu erhhen.
Das Geblse verbessert die Khlung des Motors und macht damit die Kabine khler und leiser fr einen hheren Komfort des Bedieners.



WIE DIE GROSSEN, ABER KLEINER.

ABMESSUNGEN

Dank des fehlenden Hecks, können optimale Leistungen in engem Raum erhalten und dabei in aller Sicherheit gearbeitet werden, indem man sich ausschließlich auf den Vorgang der Ausgrabung konzentriert, auch mit offener Kabinentür, die innerhalb des Umrisses der Raupen bleibt.



Alle Modelle können zum Schutz mit Überrollbügel.(Rollbar) mit 4 Trägerrahmen oder Kabine ausgestattet sein. Die Wahl erlaubt eine Vielseitigkeit ohne Gleichen: minimaler Platzbedarf bei Höchstleistungen.



NULLHECK

Der ergonomische Fahrersitz umfasst die Servosteuerungen, Handballenauflagen und Fahrhebel mit klappbaren Pedalen.

Die Fußstützpedale verleihen dem Bediener während der Arbeitsphase höhere Stabilität, besonders in Situationen von Gefälle.



BEQUEMLICHKEIT, SICHERHEIT UND FUNKTIONALITÄT ENDLICH ZUSAMMEN



STEUERUNGEN UND KONTROLLEN

Alle Modelle verfügen über zwei Übertragungsmodalitäten: der erste Gang mit niedriger Drehzahl und hoher Schubkraft, der zweite Gang für höhere Fahrgeschwindigkeit; das Ganze durch eine praktische Taste über dem Hebel des Schilds positioniert. Die Fahrbewegung kann durch die Fahrhebel und klappbaren integrierten Pedale kontrolliert werden, die nach ihrem Schließen den für den Bediener verfügbaren Raum vergrößern und den unabsichtlichen Gebrauch ausschließen.

Die türbündige Auflage macht den Ausstieg aus der Kabine stufenlos und erleichtert die Vorgänge der Reinigung des Bodens, außerdem wurde sie konzipiert, um leicht für eventuelle Inspektionen oder Kontrollen entfernt werden zu können.



STRAIGHT TRAVEL

Im Falle von gleichzeitiger Steuerung von Betriebsfunktionen und Fahren, garantiert das Hydrauliksystem mit Verstellpumpen sowohl die Flüssigkeit der Bewegungen und die gerade Fahrt der Maschine.



AUTO TWO SPEED

Wenn der Bagger mehr Vorschubkraft benötigt, greift der automatische Wechsel der Fahrgeschwindigkeit ein, indem er das Übersetzungsverhältnis reduziert.

JEDE STEUERUNG IN IHREN HÄNDEN.

Die Kabine von großzügigen internen Ausmaßen bietet eine der besten Aufenthaltsbedingungen der Kategorie. Die bedeutende Breite der Zugangstüre erleichtert die Vorgänge des Ein- und Ausstiegs.

Die Windschutzscheibe, für das Hochklappen unterstützt, begünstigt die maximale Sicht, dank ihrer beträchtlichen Breite.

Der gefederte und verstellbare Sitz, zusammen mit der schwimmende Kabine dämpft ausreichend die Vibrationen und Stöße und gibt dabei maximalen Bedienkomfort.

Die Ausführung mit Kabine ist außerdem mit Handschuhfach, Batterieladegerät und Vorbereitung fürs Autoradio ausgestattet.



Für eine einfache und schnelle Betriebsfähigkeit der Maschine sind die Steuerungen der Schwenkung und der Hilfshydraulikanlage auf den Joystick positioniert. Zusätzlich ist auf dem rechten Joystick ein weiterer Roller mit elektrischer Vorbereitung für eine zweite Hilfshydraulikanlage verfügbar.

SICHT

Das besondere Design der Karosserie und der Schutzvorrichtungen garantieren dem Bediener ein breites Sichtfeld, das ihm ermöglicht, bequem auch die Ausmaße des vorderen Teils der Raupe zu kontrollieren.

Die Windschutzscheibe von großzügigen Abmessungen, zusammen mit der oberen Heckscheibe, erlaubt dem Bediener den gesamten Arbeitsbereich zu kontrollieren und dabei bequem sitzen zu bleiben.



ARBEITSSCHEINWERFER

Ein leistungsstarker Scheinwerfer, der im Ausleger integriert ist, optimiert die Sicht auch bei schlechtem Licht.

HYDRAULIKSYSTEM LOAD SENSING.

Die effiziente Anlage Load Sensing erlaubt eine Kraftstoffersparnis (bis zu 15%) dank einer angemessenen Verteilung der Leistung.

Dank der LS-Kontrolle gibt die Pumpe nur die vom System erforderte Förderleistung ab.

FLOW SHARING - Verteiler: vollkommen gleichzeitige Bewegungen (alle), selbst wenn der Bedarf an Leistung die maximale Förderkapazität der Pumpe übersteigt.

Optimaler Fluss auf jedem einzelnen Element dank der Anwesenheit der Druckkompensatoren auf jedem Abschnitt.

Hohe Flexibilität: Dank der Fluss- und Druckregler hat man eine hohe Geschwindigkeit der Leerlauf-Bewegungen und hohen Druck während der Arbeit.



FLEXIBILITÄT, KOMPAKTHEIT, ERGONOMIE.

Der praktische externe Ballast (optional) kann, falls notwendig, weiterhin die hervorragende Betriebsstabilität erhöhen, ohne die Gesamtabmessungen der Maschine zu beeinflussen.

EFFIZIENZ UND VERBRAUCH

Das Herz der Bagger sind die effizienten Motoren KUBOTA D1503-M und D1803-M, geplant und erstellt, um die Performances zu optimieren und den Kraftstoffverbrauch zu reduzieren. Die langen Intervalle der programmierten Wartung tragen zur Wirtschaftlichkeit bei und verringern die Kosten und Ausfallzeiten.



SICHERHEIT

Die Sicherheit der Maschine bedeutet die Ruhe des Bedieners. Sensoren zur Kontrolle der Position der Steuerhebel schließen eine unabsichtliche Steuerung der Maschine aus. Das Startsystem des Baggers erlaubt keine Zündung, wenn die Kontrolle der Steuerung aktiv ist. Sicherheitsgurte, Kabinenstrukturen und Roll-bar, die FOPS Stufe 1 und TOPS zertifiziert sind, geben die totale Sicherheit, die der Kabine im Fall von Unfall notwendig sind.



R 960 mm

115 mm



+255 kg



OPTIONALES GEGENGEWICHT

Der vordere Teil des Turms ragt nicht über die Raupen hinaus, die Vorgänge von Ausgrabungen nahe an Mauern können mit extremer Leichtigkeit durchgeführt werden.



DIE WARTUNG WAR NOCH NIE SO EINFACH.



Das schnelle und praktische Kippen der Kabine erlaubt, den Verteiler und die hauptsächlichen Komponenten der Hydraulikanlage bequem zu erreichen: Wenige Gesten für einen wichtigen Mehrwert.



ZUGÄNGLICHKEIT

Die erleichterte ordentliche Wartung vereinfacht die Vorgänge des Kundendienstes.

Die Heckklappe ermöglicht die einfache Reinigung des Kühlers und den Zugang zu Öl- und Dieselmotortank.



Die Betriebsfunktionen des Verbrennungsmotors sind bequem durch eine große Öffnung der seitlichen Klappe erreichbar.

Alle Filter (Dieselmotortank, Öl und Luft), sind außer der Kontrolle und dem Nachfüllen des Motoröls leicht auf dieser Seite erkennbar.



Alle Zugangspunkte für die täglichen Kontrollen und für die Eingriffe der ordentlichen Wartung sind in bestimmten Bereichen konzentriert, um eine Optimierung der Ausfallzeiten zu ermöglichen.



ZUGÄNGLICHKEIT

Gemeinsame oder spezielle Zugänge machen jeden Vorgang der Wartung einfach und schnell.

DER RAUM FÜR DIE BETRIEBSFUNKTIONEN.



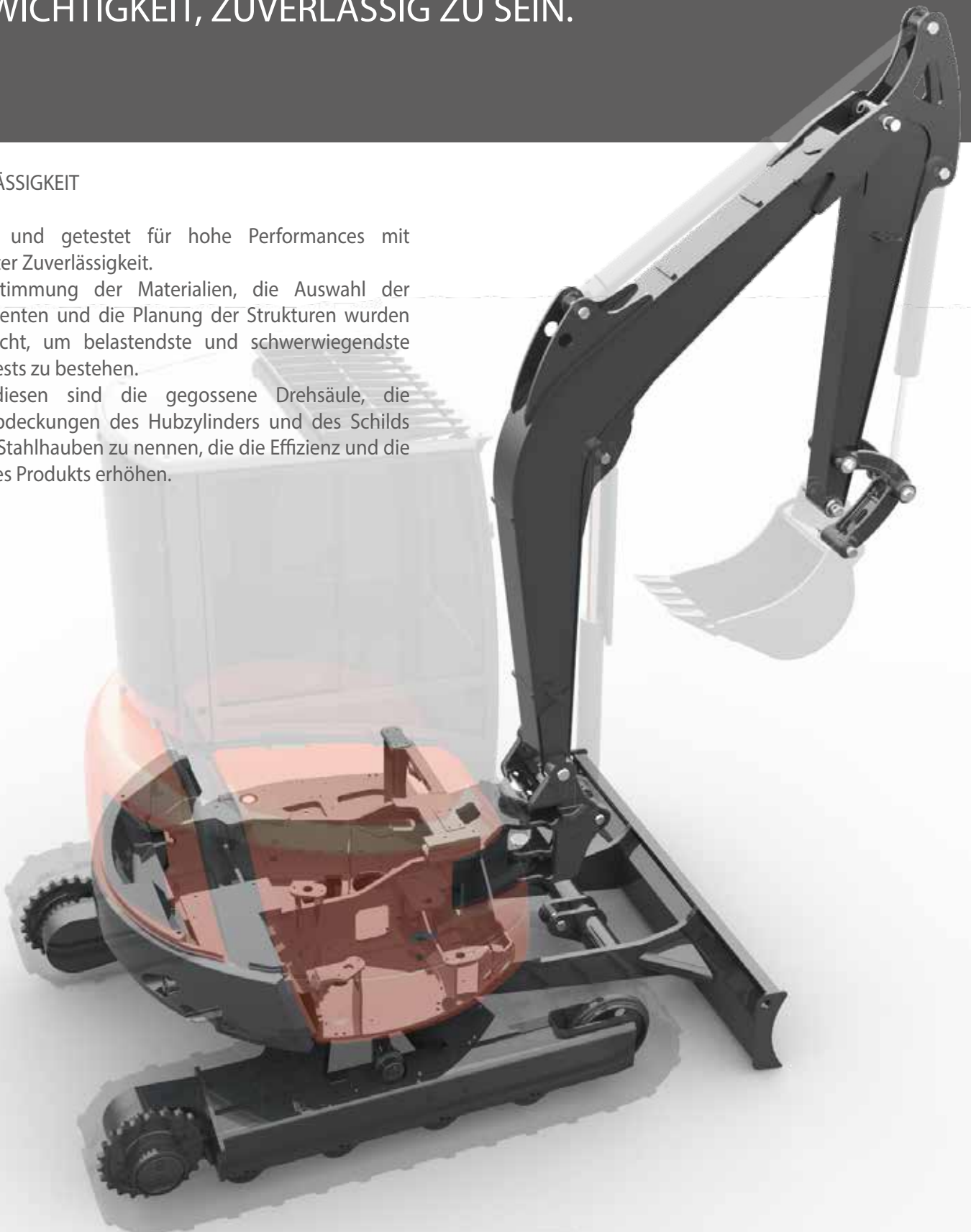
DIE WICHTIGKEIT, ZUVERLÄSSIG ZU SEIN.

ZUVERLÄSSIGKEIT

Geplant und getestet für hohe Performances mit konstanter Zuverlässigkeit.

Die Bestimmung der Materialien, die Auswahl der Komponenten und die Planung der Strukturen wurden verwirklicht, um belastendste und schwerwiegendste Arbeitstests zu bestehen.

Unter diesen sind die gegossene Drehsäule, die Schutzabdeckungen des Hubzylinders und des Schilts und die Stahlhauben zu nennen, die die Effizienz und die Dauer des Produkts erhöhen.



PERFORMANCE

ECS: EINE AUFFASSUNG, UNZÄHLIGE MÖGLICHKEITEN.

NUTZBARKEIT UND BETRIEBSFUNKTIONEN

Wir erhören jedes einzelne Ihrer Bedürfnisse, um Ihnen somit die bestmögliche Lösung der Maschine vorzuschlagen.

Wir betrachten unsere Produkte nicht als einfache Maschinen, sondern als die besten Gelegenheiten für unsere Kunden.

Unter den gelieferten Dienstleistungen, sind verfügbar:

Personalisierte Lackierung
Unterschiedliche Typologien von Raupenkettens
Vorbereitung für Hilfsleitungen, personalisiert nach Typologie und Menge
Zusätzliche Ausrüstung

Die vielfachen verfügbaren Konfigurationen erlauben, die beste Wahl bezüglich der auszuführenden Arbeit zu treffen.



OPTIONALS.

Die breite Palette von Ausrüstungen, die speziell für Mini-Bagger Eurocomach geplant sind, garantiert immer den geeignetsten Gebrauch der Maschine bei maximalen Leistungen.

Ein komplettes Angebot von optionalen Ausstattungen zur Gewährleistung der besten Performance.



Zertifizierter und homologierter Lasthaken und Sperrventile mit CE-Zertifizierung für die Ausrüstung zur Material-Handhabung



Zusätzliche vordere und obere Schutzgitter, FOPS Stufe 2 zertifiziert



Hydraulikanlage, einfach/doppelwirkend mit elektrischem vorgesteuertem Nachlass (50 l/Min.)



Automatische Fett - Zentralschmierung



Elektropumpe Einfüllung Dieselkraftstoff



Proportionale elektrohydraulische Roller für hydraulische Hilfsanlage auf beiden Joystick

EUROCOMACH GEOSERVICE

- genaue Standortbestimmung der Maschine im Web
- Diebstahlschutz mit Alarm und Benachrichtigung durch sms / e-mail
- Alarm der hohen Wassertemperatur oder des niedrigen Motoröldrucks mit Benachrichtigung durch sms / e-mail
- Kontrolle der Arbeitsstunden mit Alarm für Service-Ablauf

ES 40.2 ZT			
ES 35.2 ZT			
ES 28.2 ZT			
MOTOR			
Dieselmotor, Nr.3 Zylinder, Hubraum cc 1499, Wasserkühlung	●	●	/
Dieselmotor, Nr.3 Zylinder, Hubraum cc 1826, Wasserkühlung	/	/	●
Elektronischer Beschleuniger mit automatischem Mindestdrehzahl-System (Auto Idle)	○	○	○
Elektrischer Vorwärmer	●	●	●
Trockenluftfilter mit Ablassventil und Anzeiger der Filter-Verstopfung	●	●	●
Doppelter Luftfiltereinsatz	●	●	●
Motorölfiltereinsatz	●	●	●
Kraftstofffiltereinsatz	●	●	●
Kraftstofffilter mit transparenter Wanne zur Abscheidung des Wassers	●	●	●
Abflussklappe Kraftstofftank	●	●	●
Zusätzliches Ausdehnungsgefäß Kühlmittel	●	●	●
KABINE			
Kabine ROPS - TOPS - FOPS (Stufe 1)	●	●	●
Verstellbarer Sitz mit mechanischer Federung	●	●	●
Verstellbarer Sitz mit pneumatischer Federung	○	○	○
Sicherheitsgurte	●	●	●
Handgelenkstützen	●	●	●
Fußstützen	●	●	●
Klappbare Fahrpedale	●	●	●
Gummiauflage Komfort	●	●	●
Fahrersitzboden, auf 4 elastischen Halterungen zur Vibrationsdämpfung montiert	●	●	●
Heizungsanlage mit Geschwindigkeitseinstellung	●	●	●
Klimaanlage mit manueller Einstellung	○	○	○
Rechte seitliche Schiebescheibe	●	●	●
Linke seitliche Schiebescheibe	●	●	●
Windschutzscheibe mit unterstütztem Öffnungssystem (Gasdruckfedern)	●	●	●
Sonnenschutz-Rollo	●	●	●
Hilfsbeleuchtung	●	●	●
Alarm-Kontrollleuchten für Hydraulikfilter und Verstopfung Luftsaugfilter Motor	●	●	●
Anzeiger für Wassertemperatur und Kraftstofffüllstand	●	●	●
Stundenzähler	●	●	●
Akustischer Alarm für hohe Wassertemperatur	●	●	●
HUPE	●	●	●
Radio AM/FM USB	○	○	○
Einpolige Stromsteckdose 12 Volt	●	●	●
Vorderer Scheibenwischer mit Sprüher und Geschwindigkeitsregelung	●	●	●
Handschuhfach	●	●	●
Flaschenhalter	●	●	●

ES 40.2 ZT			
ES 35.2 ZT			
ES 28.2 ZT			
CANOPY			
Rollbar 4 Trägerrahmen ROPS - TOPS - FOPS (Stufe 1)	○	○	○
Verstellbarer Sitz mit mechanischer Federung	●	●	●
Verstellbarer Sitz mit pneumatischer Federung	○	○	○
Sicherheitsgurt	●	●	●
Handgelenkstützen	●	●	●
Fußstützen	●	●	●
Klappbare Fahrpedale	●	●	●
Gummiauflage Komfort	●	●	●
Fahrersitzboden, auf 4 elastischen Halterungen zur Vibrationsdämpfung montiert	●	●	●
Alarm-Kontrollleuchten für Hydraulikfilter und Verstopfung Luftsaugfilter Motor	●	●	●
Anzeiger für Wassertemperatur und Kraftstofffüllstand	●	●	●
Stundenzähler	●	●	●
Akustischer Alarm für hohe Wassertemperatur	●	●	●
HUPE	●	●	●
Einpolige Stromsteckdose 12 Volt	●	●	●
Handschuhfach	●	●	●
SICHERHEIT			
Sperrvorrichtung der Maschine während Ein-/Ausstieg Fahrersitz	●	●	●
Die Zündvorrichtung des Motors nur mit linker, gesenkter Konsole	●	●	●
Gleitschutzplatte	●	●	●
Griffe für Ein-/Ausstieg	●	●	●
Notfall-Hammer	●	●	●
Kit Rückspiegel	●	●	●
Kit Heckkamera mit speziellem Farbmonitor	○	○	○
Sicherheitsventil Anti-Drift-System auf dem ersten Ausleger, zweiten Ausleger und Frontschild	○	○	○
Druckspeicher, der das Senken des Auslegers im Fall von Motorschaden erlaubt	●	●	●
HYDRAULIKANLAGE			
Hydraulikanlage Load-sensing mit Stellpumpe	●	●	●
Hydraulische Servosteuerungen ISO	●	●	●
Saugfilter Hydrauliköl	●	●	●
Feststellbremse Drehung	●	●	●
Feststellbremse Fahren	●	●	●
Übertragungssystem mit zwei Geschwindigkeiten	●	●	●
Automatischer Wechsel der Fahrgeschwindigkeit (Shift-down)	●	●	●
Hydraulikanlage, einfach/ doppelwirkend (z.B. Hammer oder Bohrer) mit elektrischen vorgesteuertem Nachlass	●	●	●
Hydraulische Vorbereitung für Greiferrotor (mit Abstreifer auf Löffel-Zylinder)	○	○	○
AUX 2: Vorbereitung Anlage für Greiferrotor mit elektrohydraulischem Proportionschalter auf rechtem Joystick	○	○	○

ES 40.2 ZT			
ES 35.2 ZT			
ES 28.2 ZT			
ELEKTRISCHE ANLAGE			
Arbeitscheinwerfer auf Hubarm	●	●	●
Zusätzliche Arbeitscheinwerfer auf Hubarm	○	○	○
Zusätzliche vordere Scheinwerfer Canopy/Kabine	○	○	○
Zusätzliche hintere Scheinwerfer Canopy/Kabine	○	○	○
Drehender Scheinwerfer	○	○	○
Batterietrennschalter	●	●	●
Wasserdichte Stecker (IP67)	●	●	●
UNTERWAGEN			
Frontschild	●	●	●
Schutzgehäuse Zylinder Schild Dozer	●	●	●
Gehäuse Fahrmotor	●	●	●
Schutzgehäuse Drehkupplung	●	●	●
Gummiraupenkettens	●	●	●
Eisenraupenkettens	○	○	○
Gummibelag für Eisenraupen	○	○	○
4 Verankerungspunkte zum Transport	●	●	●
NUTZBARKEIT			
Diebstahlschutzanlage	○	○	○
Anlage Geo-Service zur Standortbestimmung und Ferndiagnostik	○	○	○
Zweiter Löffelstiel 1100 mm	●	/	/
Zweiter Löffelstiel 1310 mm	○	/	/
Zweiter Löffelstiel 1200 mm	/	●	/
Zweiter Löffelstiel 1400 mm	/	○	●
Zweiter Löffelstiel 1650 mm	/	/	○
Zusätzliches äußeres Gegengewicht	○	○	○
Auflage Roll bar / kippbare Kabine	●	●	●
Personalisierung der Farbe (RAL)	○	○	○
4 Verankerungspunkte für den Hub	●	●	●
Sichtanzeiger Kraftstofffüllstand auf der Maschine	●	●	●
Elektropumpe zum Kraftstofftanken mit automatischem Stopp	○	○	○
Schutzgehäuse Hubzylinder	●	●	●

STANDARD-AUSRÜSTUNG ●
 OPTIONALE AUSRÜSTUNG ○
 NICHT VERFÜGBAR /

TECHNISCHE EIGENSCHAFTEN

Betriebsgewicht mit Dach (mit Gummiraupen)	kg	2.700
Betriebsgewicht mit Kabine (mit Gummiraupen)	kg	2.850
Fahrgeschwindigkeit (AUTO TWO SPEED)	km/h	1.0 ÷ 2,5 / 2.: 0 ÷ 4,6
Drehgeschwindigkeit	rpm	10

MOTOR

Modell	KUBOTA D1503-M EU Stage 3A	
Leistung (2.200 rpm)	kW - PS	24,9 - 33,4
Hubraum	cc	1.499
Anzahl der Zylinder	Nr.	3
Kühlung	Wasser	
Verbrauch	l/h	4,6
Lichtmaschine	V (A)	12 (40)
Batterie	V (Ah)	12 (80)

HYDRAULIKANLAGE

Anlagentyp	Load sensing geschlossenes Zentrum mit Flow Sharing - Verteiler	
Pumpentyp	1 Verstellpumpe + 1 Zahnradpumpe	
Hubraum Pumpen	cc	48 + 5
Pumpenleistung	l/Min.	105 + 10
Max. Druck der Anlageneichung	bar	250
Zusatzhydraulik:	Max. Leistung	l/Min.
	Max. Druck	bar
		50
		200

LEISTUNGEN

Max. Grabtiefe Standard-Ausleger (optionaler Ausleger)	mm	2.570 (2.770)
Max. Auskipphöhe mit Kabine Standard-Ausleger (optionaler Ausleger)	mm	3.040 (3.165)
Losbrechkraft am Löffel (Standard-Ausleger) ISO 6015	daN	2.400
Reißkraft am Ausleger (Standard-Ausleger) ISO 6015	daN	1.950
Zugkraft	daN	3.400
Bodendruck mit Gummiraupen und Dach (Kabine)	kg/cm ²	0,29 (0,31)
Überwindbares Gefälle	60% - 30°	

ABMESSUNGEN

Maximale Breite	mm	1.550
Gesamthöhe	mm	2.530
Hinterer Rotationsradius	mm	772
Länge Standardlöffelstiel (optionaler Ausleger)	mm	1.110 (1.310)
Breite der Raupen	mm	280
Nummer der Rollen (für jede Seite)	Nr.	4/1

TANKEN

Dieseltank	l	46
Tank Hydrauliköl	l	30
Kapazität Hydraulikanlage	l	54
Kapazität Kühlanlage	l	7,5
Motoröl	l	7

STEUERUNGEN

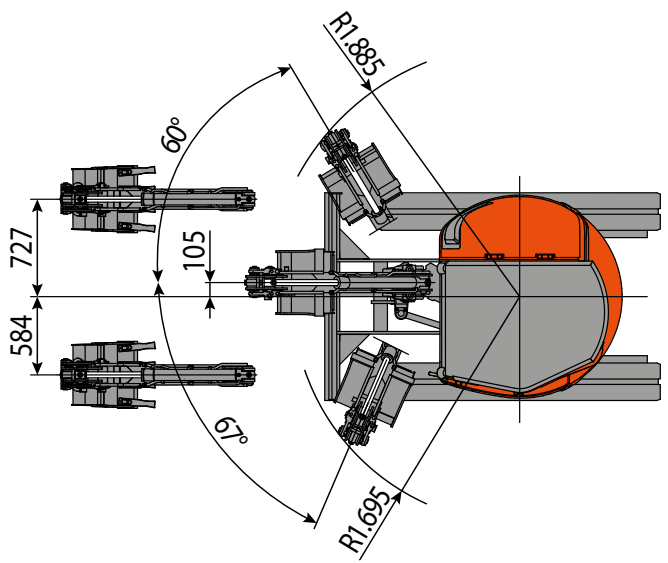
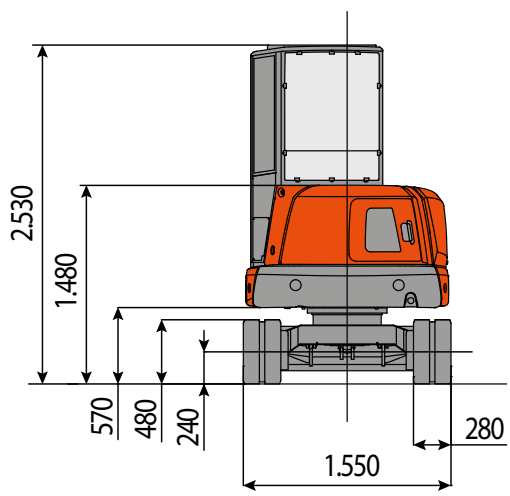
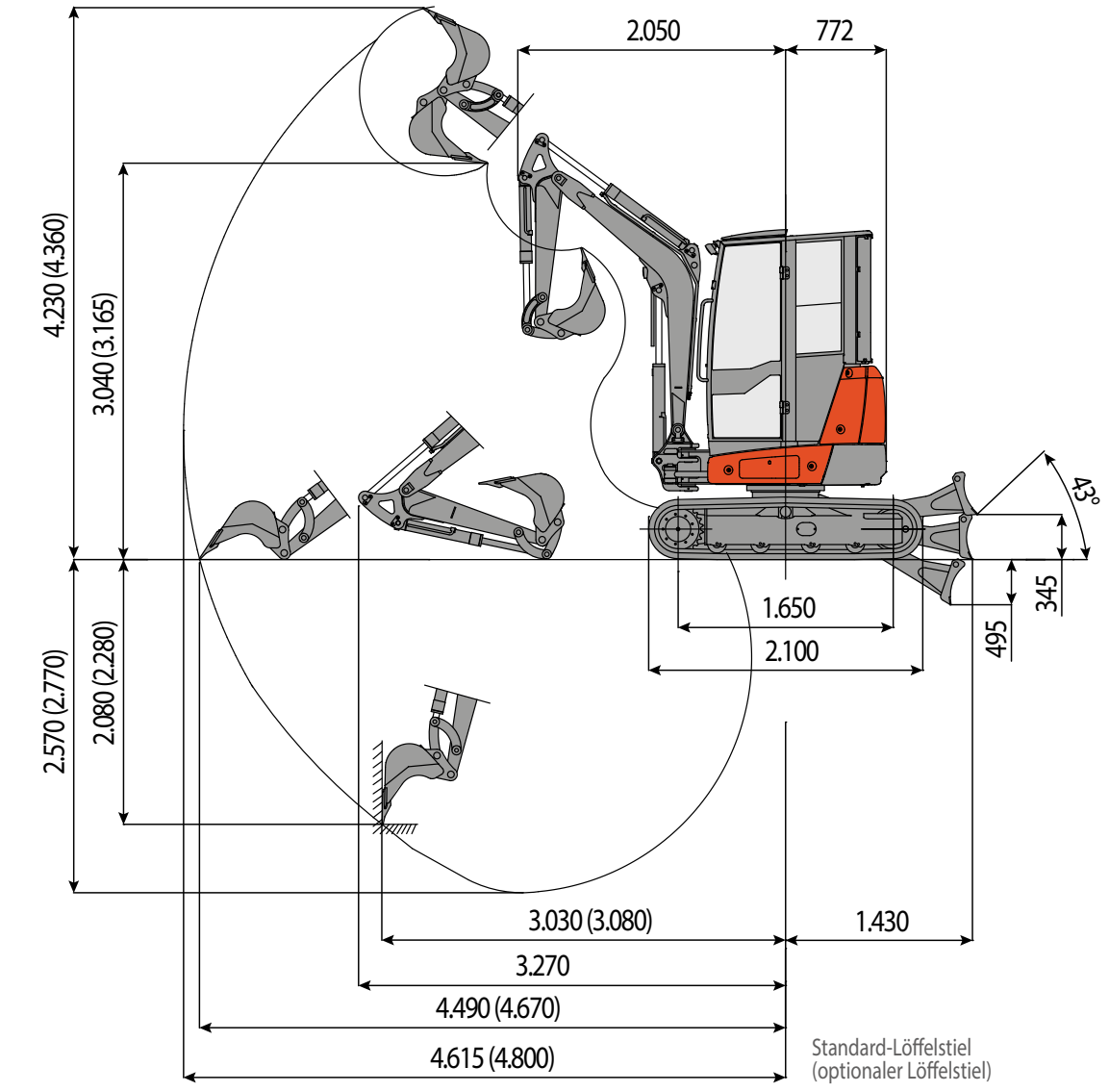
Erster Ausleger, Löffelstiel, Löffel und Turmdrehung	2 Steuerhebel mit Servosteuerung	
Bewegungen der Raupen (einschließlich Gegendrehung)	2 Hebel mit Servosteuerung	
Frontschild	Hebel mit Servosteuerung	
Zusatzhydraulik (Einfach-/Doppelwirkung)	Elektroproportionaler Befehl Steuerhebel R	
Schwenkung	Elektroproportionaler Befehl Steuerhebel L	

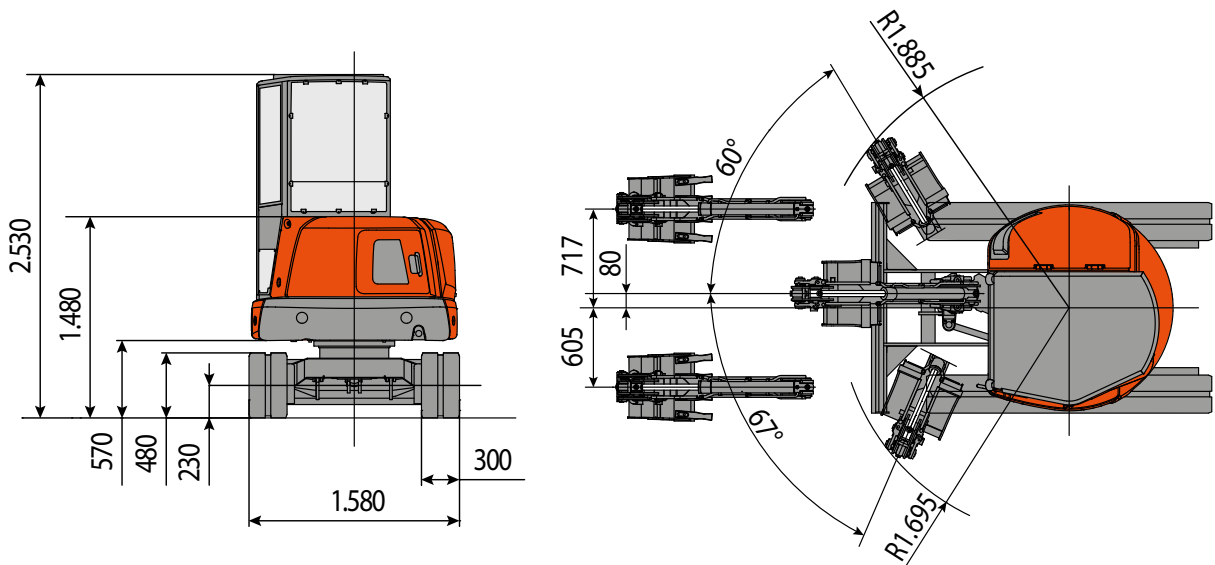
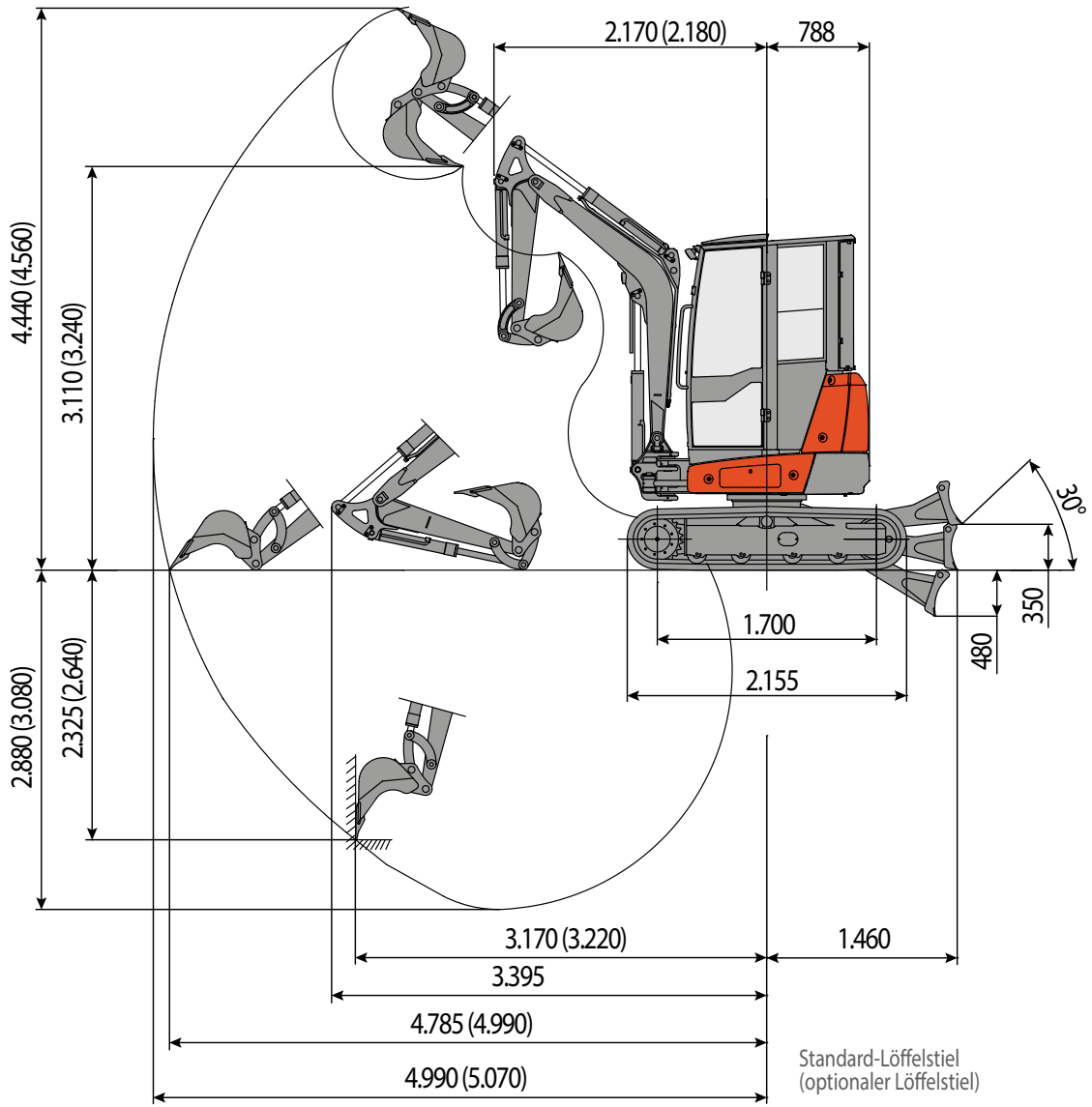
TECHNISCHE EIGENSCHAFTEN

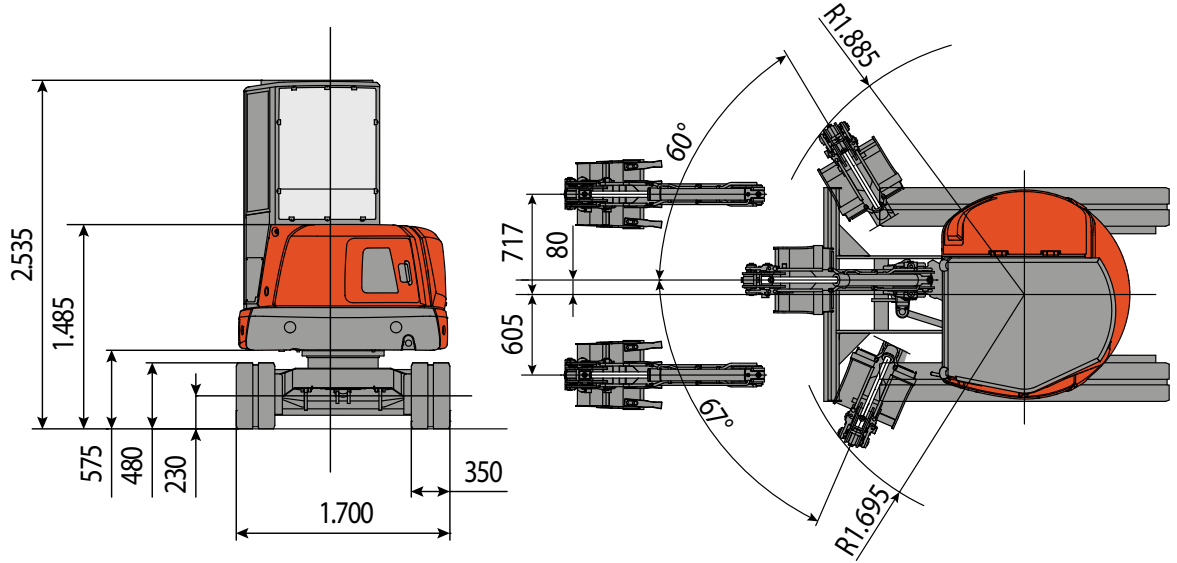
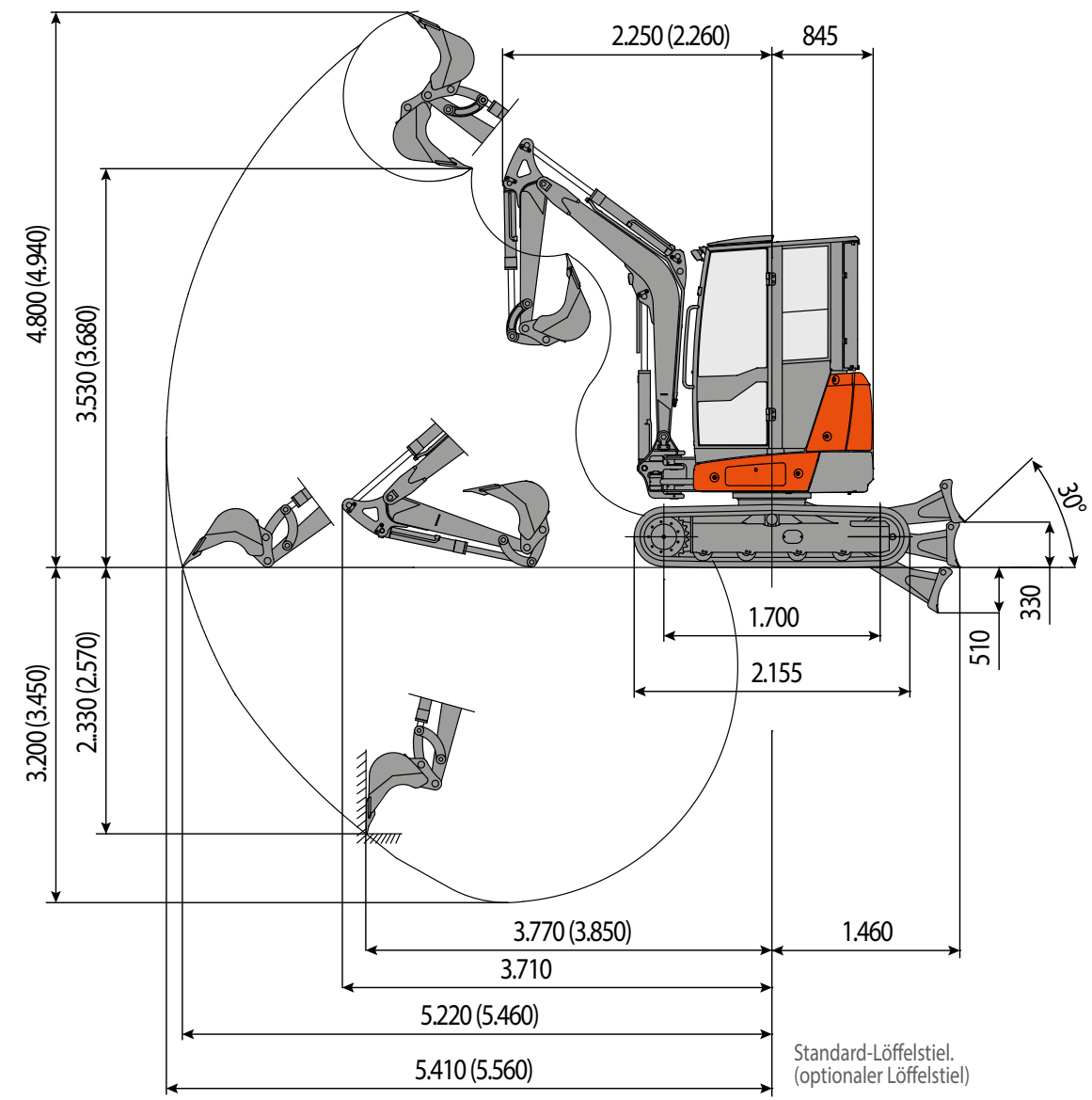
Betriebsgewicht mit Dach (mit Gummiraupen)	kg	3.350
Betriebsgewicht mit Kabine (mit Gummiraupen)	kg	3.500
Fahrgeschwindigkeit (AUTO TWO SPEED)	km/h	1.0 ÷ 2,5 / 2.: 0 ÷ 4,6
Drehgeschwindigkeit	rpm	10
MOTOR		
Modell	KUBOTA D1503-M EU Stage 3A	
Leistung (2.200 rpm)	kW - PS	24,9 - 33,4
Hubraum	cc	1.499
Anzahl der Zylinder	Nr.	3
Kühlung	Wasser	
Verbrauch	l/h	4,6
Lichtmaschine	V (A)	12 (40)
Batterie	V (Ah)	12 (80)
HYDRAULIKANLAGE		
Anlagentyp	Load sensing geschlossenes Zentrum mit Flow Sharing - Verteiler	
Pumpentyp	1 Verstellpumpe + 1 Zahnradpumpe	
Hubraum Pumpen	cc	48 + 5
Pumpenleistung	l/Min.	105 + 10
Max. Druck der Anlageneichung	bar	250
Zusatzhydraulik:	Max. Leistung	l/Min.
	Max. Druck	bar
		50
		200
LEISTUNGEN		
Max. Grabtiefe Standard-Ausleger (optionaler Ausleger)	mm	2.880 (3.080)
Max. Auskipphöhe mit Kabine Standard-Ausleger (optionaler Ausleger)	mm	3.110 (3.240)
Losbrechkraft am Löffel (Standard-Ausleger) ISO 6015	daN	2.400
Reißkraft am Ausleger (Standard-Ausleger) ISO 6015	daN	1.950
Zugkraft	daN	3.400
Bodendruck mit Gummiraupen und Dach (Kabine)	kg/cm ²	0,33 (0,34)
Überwindbares Gefälle	60% - 30°	
ABMESSUNGEN		
Maximale Breite	mm	1.580
Gesamthöhe	mm	2.530
Hinterer Rotationsradius	mm	788
Länge Standardlöffelstiel (optionaler Ausleger)	mm	1.200 (1.400)
Breite der Raupen	mm	300
Nummer der Rollen (für jede Seite)	Nr.	4/1
TANKEN		
Dieseltank	l	46
Tank Hydrauliköl	l	30
Kapazität Hydraulikanlage	l	54
Kapazität Kühlanlage	l	7,5
Motoröl	l	7
STEUERUNGEN		
Erster Ausleger, Löffelstiel, Löffel und Turmdrehung	2 Steuerhebel mit Servosteuerung	
Bewegungen der Raupen (einschließlich Gegendrehung)	2 Hebel mit Servosteuerung	
Frontschild	Hebel mit Servosteuerung	
Zusatzhydraulik (Einfach-/Doppelwirkung)	Elektroproportionaler Befehl Steuerhebel R	
Schwenkung	Elektroproportionaler Befehl Steuerhebel L	

TECHNISCHE EIGENSCHAFTEN

Betriebsgewicht mit Dach (mit Gummiraupen)	kg	3.800
Betriebsgewicht mit Kabine (mit Gummiraupen)	kg	3.950
Fahrgeschwindigkeit (AUTO TWO SPEED)	km/h	1.0 ÷ 2,5 / 2.: 0 ÷ 4,6
Drehgeschwindigkeit	rpm	10
MOTOR		
Modell	KUBOTA D1803-M EU Stage 3A	
Leistung (2.200 rpm)	kW - PS	28,3 - 38,0
Hubraum	cc	1.826
Anzahl der Zylinder	Nr.	3
Kühlung	Wasser	
Verbrauch	l/h	5,2
Lichtmaschine	V (A)	12 (40)
Batterie	V (Ah)	12 (80)
HYDRAULIKANLAGE		
Anlagentyp	Load sensing geschlossenes Zentrum mit Flow Sharing - Verteiler	
Pumpentyp	1 Verstellpumpe + 1 Zahnradpumpe	
Hubraum Pumpen	cc	48 + 5
Pumpenleistung	l/Min.	105 + 10
Max. Druck der Anlageneichung	bar	250
Zusatzhydraulik:	Max. Leistung	l/Min. 50
	Max. Druck	bar 200
LEISTUNGEN		
Max. Grabtiefe Standard-Ausleger (optionaler Ausleger)	mm	3.200 (3.450)
Max. Auskipphöhe mit Kabine Standard-Ausleger (optionaler Ausleger)	mm	3.530 (3.680)
Brechkraft am Löffel (Standardausleger) ISO 6015	daN	3.200
Reißkraft am Ausleger (Standardausleger) ISO 6015	daN	1.950
Zugkraft	daN	3.400
Bodendruck mit Gummiraupen und Dach (Kabine)	kg/cm ²	0,32 (0,33)
Überwindbares Gefälle	60% - 30°	
ABMESSUNGEN		
Maximale Breite	mm	1.700
Gesamthöhe	mm	2.535
Hinterer Rotationsradius	mm	845
Länge Standardlöffelstiel (optionaler Ausleger)	mm	1.400 (1.650)
Breite der Raupen	mm	350
Nummer der Rollen (für jede Seite)	Nr.	4/1
TANKEN		
Dieseltank	l	46
Tank Hydrauliköl	l	30
Kapazität Hydraulikanlage	l	54
Kapazität Kühlanlage	l	8
Motoröl	l	7
STEUERUNGEN		
Erster Ausleger, Löffelstiel, Löffel und Turmdrehung	2 Steuerhebel mit Servosteuerung	
Bewegungen der Raupen (einschließlich Gegendrehung)	2 Hebel mit Servosteuerung	
Frontschild	Hebel mit Servosteuerung	
Zusatzhydraulik (Einfach-/Doppelwirkung)	Elektroproportionaler Befehl Steuerhebel R	
Schwenkung	Elektroproportionaler Befehl Steuerhebel L	







HUBKAPAZITÄT

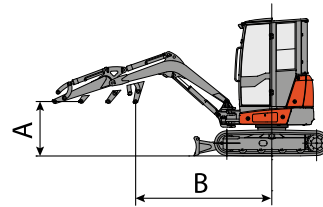
Die Hubkapazität basiert sich auf die Vorschrift ISO 10567 und überschreitet nicht 75% der statischen Kippplast oder 87% der hydraulischen Hubkapazität der Maschine.

Die Reichweite bezieht sich auf das Zentrum der Drehung.

* Zeigt den Grenzwert der Hydrauliklast an.

0 m bezieht sich auf die Bodenhöhe.

Die Maschinen verstehen sich mit Kabine, Gummiraupen, ohne Löffel und ohne Schnellanschluss.



Frontal



Seitlich

Einheit: ton

Erhobenes Schild, Standard-Ausleger (1110 mm)

() in Klammern die Werte mit zusätzlichem Ballast: 0.16 ton

A (m)	B (m)								
	1.0		2.0		3.0		MAX		
3.0					0,52 (0,6)	0,41 (0,49)	0,31 (0,38)	0,28 (0,35)	3,27 m
2.0 m					0,56 (0,64)	0,43 (0,51)	0,34 (0,4)	0,31 (0,37)	3,82 m
1.0 m					0,58 (0,66)	0,47 (0,55)	0,36 (0,41)	0,33 (0,38)	3,99 m
0 m			*1,12 (*1,12)	0,73 (0,87)	0,6 (0,68)	0,43 (0,51)	0,36 (0,42)	0,33 (0,39)	3,83 m
-1.0 m	*1,78 (*1,78)	*1,34 (*1,34)	*1,14 (*1,14)	0,81 (0,95)	0,61 (0,69)	0,41 (0,49)	0,37 (0,44)	0,33 (0,4)	3,28 m

Gesenktes Schild, Standard-Ausleger (1110 mm)

() in Klammern die Werte mit zusätzlichem Ballast: 0.16 ton

A (m)	B (m)								
	1.0		2.0		3.0		MAX		
3.0 m					*0,76 (*0,76)	0,41 (0,49)	*0,6 (*0,6)	0,28 (0,35)	3,27 m
2.0 m					*0,79 (*0,79)	0,43 (0,49)	*0,61 (*0,61)	0,31 (0,37)	3,82 m
1.0 m					*0,81 (*0,81)	0,47 (0,51)	*0,74 (*0,74)	0,33 (0,38)	3,99 m
0 m			*1,12 (*1,12)	0,73 (0,87)	*0,8 (*0,8)	0,43 (0,55)	*0,73 (*0,73)	0,33 (0,39)	3,83 m
-1.0 m	*1,78 (*1,78)	*1,34 (*1,34)	*1,14 (*1,14)	0,81 (0,95)	*0,76 (*0,76)	0,41 (0,51)	*0,76 (*0,76)	0,33 (0,4)	3,28 m

Erhobenes Schild, optionaler Ausleger (1310 mm)

() in Klammern die Werte mit zusätzlichem Ballast: 0.16 ton

A (m)	B (m)								
	1.0		2.0		3.0		MAX		
3.0 m					0,51 (0,59)	0,4 (0,48)	0,25 (0,32)	0,22 (0,29)	3,52 m
2.0 m					0,55 (0,63)	0,42 (0,5)	0,28 (0,34)	0,25 (0,31)	4,03 m
1.0 m					0,57 (0,65)	0,46 (0,54)	0,29 (0,35)	0,26 (0,32)	4,19 m
0 m			*1,11 (*1,11)	0,72 (0,86)	0,59 (0,67)	0,42 (0,5)	0,3 (0,36)	0,27 (0,33)	4,04 m
-1.0 m	*1,77 (*1,77)	*1,33 (*1,33)	*1,13 (*1,13)	0,79 (0,94)	0,6 (0,68)	0,4 (0,48)	0,31 (0,38)	0,27 (0,34)	3,53 m

Gesenktes Schild, optionaler Ausleger (1310 mm)

() in Klammern die Werte mit zusätzlichem Ballast: 0.16 ton

A (m)	B (m)								
	1.0		2.0		3.0		MAX		
3.0 m					*0,75 (*0,75)	0,4 (*0,48)	*0,53 (*0,53)	0,22 (0,29)	3,52 m
2.0 m					*0,78 (*0,78)	0,42 (*0,48)	*0,55 (*0,55)	0,25 (0,31)	4,03 m
1.0 m					*0,8 (*0,8)	0,46 (0,5)	*0,68 (*0,68)	0,26 (0,32)	4,19 m
0 m			*1,11 (*1,11)	0,72 (0,86)	*0,78 (*0,78)	0,42 (0,54)	*0,67 (*0,67)	0,27 (0,33)	4,04 m
-1.0 m	*1,77 (*1,77)	*1,33 (*1,33)	*1,13 (*1,13)	0,79 (0,94)	*0,75 (*0,75)	0,4 (0,5)	*0,7 (*0,7)	0,27 (0,34)	3,53 m

HUBKAPAZITÄT

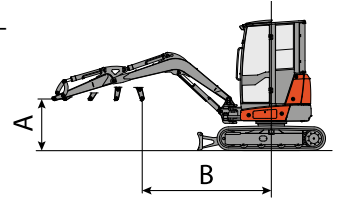
Die Hubkapazität basiert sich auf die Vorschrift ISO 10567 und überschreitet nicht 75% der statischen Kipplast oder 87% der hydraulischen Hubkapazität der Maschine.

Die Reichweite bezieht sich auf das Zentrum der Drehung.

* Zeigt den Grenzwert der Hydrauliklast an.

0 m bezieht sich auf die Bodenhöhe.

Die Maschinen verstehen sich mit Kabine, Gummiraupen, ohne Löffel und ohne Schnellanschluss.



Frontal



Seitlich

Einheit: ton

Erhobenes Schild, Standard-Ausleger (1200 mm)

() in Klammern die Werte mit zusätzlichem Ballast: 0.205 ton

A (m)	B (m)								
	1.0		2.0		3.0		MAX		MAX
3.0					0,52 (0,62)	0,59 (0,69)	0,31 (0,39)	0,31 (0,39)	3,39 m
2.0					0,56 (0,66)	0,58 (0,68)	0,34 (0,41)	0,34 (0,41)	3,92 m
1.0					0,78 (0,88)	0,56 (0,66)	0,56 (0,62)	0,38 (0,44)	4,08 m
0			*1,4 (*1,4)	1,05 (1,23)	0,6 (0,71)	0,56 (0,66)	0,36 (0,43)	0,39 (0,46)	3,92 m
-1.0	*1,91 (*1,91)	*1,39 (*1,39)	*1,14 (*1,14)	0,82 (1)	0,61 (0,71)	0,57 (0,67)	0,37 (0,45)	0,39 (0,48)	3,40 m

Gesenktes Schild, Standard-Ausleger (1200 mm)

() in Klammern die Werte mit zusätzlichem Ballast: 0.205 ton

A (m)	B (m)								
	1.0		2.0		3.0		MAX		MAX
3.0					*0,78 (*0,78)	0,59 (0,69)	*0,59 (*0,59)	0,31 (0,39)	3,39 m
2.0					*0,83 (*0,83)	0,58 (0,69)	*0,6 (*0,6)	0,34 (0,41)	3,92 m
1.0					*0,91 (*0,91)	0,56 (0,68)	*0,67 (*0,67)	0,38 (0,44)	4,08 m
0			*1,4 (*1,4)	1,05 (1,23)	*0,95 (*0,95)	0,56 (0,66)	*0,73 (*0,73)	0,39 (0,46)	3,92 m
-1.0	*1,91 (*1,91)	*1,39 (*1,39)	*1,14 (*1,14)	0,82 (1)	*0,97 (*0,97)	0,57 (0,66)	*0,76 (*0,76)	0,39 (0,48)	3,40 m

Erhobenes Schild, optionaler Ausleger (1400 mm)

() in Klammern die Werte mit zusätzlichem Ballast: 0.205 ton

A (m)	B (m)								
	1.0		2.0		3.0		MAX		MAX
3.0					0,51 (0,61)	0,58 (0,68)	0,24 (0,32)	0,24 (0,32)	3,64 m
2.0					0,55 (0,65)	0,57 (0,67)	0,27 (0,34)	0,27 (0,34)	4,13 m
1.0					0,76 (0,87)	0,55 (0,65)	0,49 (0,55)	0,31 (0,37)	4,28 m
0			*1,38 (*1,38)	1,03 (1,22)	0,59 (0,69)	0,55 (0,65)	0,29 (0,36)	0,32 (0,39)	4,13 m
-1.0	*1,9 (*1,9)	*1,38 (*1,38)	*1,13 (*1,13)	0,81 (0,99)	0,6 (0,7)	0,55 (0,66)	0,3 (0,38)	0,32 (0,41)	3,65 m

Gesenktes Schild, optionaler Ausleger (1400 mm)

() in Klammern die Werte mit zusätzlichem Ballast: 0.205 ton

A (m)	B (m)								
	1.0		2.0		3.0		MAX		MAX
3.0					*0,77 (*0,77)	0,58 (*0,68)	*0,52 (*0,52)	0,24 (0,32)	3,64 m
2.0					*0,82 (*0,82)	0,57 (*0,68)	*0,53 (*0,53)	0,27 (0,34)	4,13 m
1.0					*0,9 (*0,9)	0,55 (0,67)	*0,6 (*0,6)	0,31 (0,37)	4,28 m
0			*1,38 (*1,38)	1,03 (1,22)	*0,94 (*0,94)	0,55 (0,65)	*0,66 (*0,66)	0,32 (0,39)	4,13 m
-1.0	*1,9 (*1,9)	*1,38 (*1,38)	*1,13 (*1,13)	0,81 (0,99)	*0,96 (*0,96)	0,55 (0,65)	*0,69 (*0,69)	0,32 (0,41)	3,65 m

HUBKAPAZITÄT

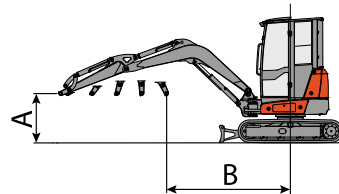
Die Hubkapazität basiert sich auf die Vorschrift ISO 10567 und überschreitet nicht 75% der statischen Kipplast oder 87% der hydraulischen Hubkapazität der Maschine.

Die Reichweite bezieht sich auf das Zentrum der Drehung.

* Zeigt den Grenzwert der Hydrauliklast an.

0 m bezieht sich auf die Bodenhöhe.

Die Maschinen verstehen sich mit Kabine, Gummiraupen, ohne Löffel und ohne Schnellanschluss.



Frontal



Seitlich

Einheit: ton

Erhobenes Schild, Standard-Ausleger (1400 mm)

() in Klammern die Werte mit zusätzlichem Ballast: 0.255 ton

A (m)	B (m)								
	1.0		2.0		3.0		MAX		
3.0					0,82 (0,96)	0,63 (0,76)	0,51 (0,62)	0,41 (0,52)	3,64 m
2.0					0,84 (0,97)	0,65 (0,79)	0,55 (0,64)	0,42 (0,51)	4,13 m
1.0					0,86 (1,00)	0,66 (0,8)	0,56 (0,65)	0,44 (0,53)	4,28 m
0			*1,52 (*1,52)	1,12 (1,37)	0,75 (0,88)	0,67 (0,81)	0,55 (0,64)	0,43 (0,52)	4,13 m
-1.0	*2,08 (*2,08)	*1,54 (*1,54)	*1,23 (*1,23)	0,9 (1,15)	0,73 (0,87)	0,67 (0,81)	0,54 (0,64)	0,43 (0,54)	3,64 m

Gesenktes Schild, Standard-Ausleger (1400 mm)

() in Klammern die Werte mit zusätzlichem Ballast: 0.255 ton

A (m)	B (m)								
	1.0		2.0		3.0		MAX		
3.0					*0,94 (*0,94)	0,63 (0,8)	*0,69 (*0,69)	0,41 (0,52)	3,64 m
2.0					*0,96 (*0,96)	0,65 (0,76)	*0,7 (*0,7)	0,42 (0,51)	4,13 m
1.0					*0,99 (*0,99)	0,66 (0,79)	*0,72 (*0,72)	0,44 (0,53)	4,28 m
0			*1,52 (*1,52)	1,12 (1,37)	*1,02 (*1,02)	0,67 (0,8)	*0,71 (*0,71)	0,43 (0,52)	4,13 m
-1.0	*2,08 (*2,08)	*1,54 (*1,54)	*1,23 (*1,23)	0,9 (1,15)	*1 (*1)	0,67 (0,81)	*0,7 (*0,7)	0,43 (0,54)	3,64 m

Erhobenes Schild, optionaler Ausleger (1650 mm)

() in Klammern die Werte mit zusätzlichem Ballast: 0.255 ton

A (m)	B (m)								
	1.0		2.0		3.0		MAX		
3.0					0,8 (0,94)	0,61 (0,75)	0,44 (0,54)	0,33 (0,44)	3,94 m
2.0					0,82 (0,96)	0,63 (0,77)	0,47 (0,57)	0,34 (0,43)	4,39 m
1.0					0,84 (0,98)	0,65 (0,78)	0,48 (0,57)	0,36 (0,45)	4,53 m
0			*1,5 (*1,5)	1,1 (1,35)	0,73 (0,87)	0,65 (0,79)	0,47 (0,57)	0,35 (0,45)	4,39 m
-1.0	*2,07 (*2,07)	*1,53 (1,53)	*1,21 (*1,21)	0,88 (1,13)	0,71 (0,85)	0,65 (0,79)	0,46 (0,57)	0,35 (0,46)	3,95 m

Gesenktes Schild, optionaler Ausleger (1650 mm)

() in Klammern die Werte mit zusätzlichem Ballast: 0.255 ton

A (m)	B (m)								
	1.0		2.0		3.0		MAX		
3.0					*0,93 (*0,93)	0,61 (*0,78)	*0,62 (*0,62)	0,33 (0,44)	3,94 m
2.0					*0,94 (*0,94)	0,63 (*0,75)	*0,62 (*0,62)	0,34 (0,43)	4,39 m
1.0					*0,97 (*0,97)	0,65 (0,77)	*0,64 (*0,64)	0,36 (0,45)	4,53 m
0			*1,5 (*1,5)	1,1 (1,35)	*1,01 (*1,01)	0,65 (0,78)	*0,63 (*0,63)	0,35 (0,45)	4,39 m
-1.0	*2,07 (*2,07)	*1,53 (*1,53)	*1,21 (*1,21)	0,88 (1,13)	*0,99 (*0,99)	0,65 (0,79)	*0,62 (*0,62)	0,35 (0,46)	3,95 m



EUROCOMACH®

Sampierana S.p.a.

47021 S.Piero in Bagno (FC)

via Leonardo da Vinci, 40

Tel +39 0543.904211

Fax +39 0543.918520

www.sampierana.com



COMPANY WITH
QUALITY SYSTEM
CERTIFIED BY DNV GL
= ISO 9001 =

Die in dieser Broschüre enthaltenen Informationen sind allgemeiner Natur. Sampierana S.p.A. behält sich das Recht vor, jederzeit technische Daten und Eigenschaften der Produkte ohne Vorankündigung zu ändern. Die Fotografien dienen nur zur Veranschaulichung und beziehen sich nicht notwendigerweise auf Produkte in Standardbedingungen. Für die Anleitungen zum korrekten Gebrauch der Produkte wird empfohlen, das Gebrauchs- und Wartungshandbuch zu konsultieren. Das Unternehmen Sampierana S.p.A. übernimmt keine Verantwortung für Schäden an Personen und/oder Gegenständen, die durch die Nichtbeachtung der in diesem Gebrauchs- und Wartungshandbuch enthaltenen Anleitungen entstehen.