

RAUPENBAGGER D-SERIE
CX210D | CX250D

CASE
CONSTRUCTION



DIE ZUKUNFT
BEGINNT JETZT

www.casece.com

EXPERTS FOR THE REAL WORLD
SINCE 1842

EINE LANGE TRADITION WEGWEISENDER INNOVATIONEN



EXPERTS FOR THE REAL WORLD SINCE 1842

1842 CASE wird gegründet

1869 Die erste mobile CASE Dampfmaschine – der Beginn des Straßenbaus

1957 Der weltweit erste voll hydraulische Baggerlader: Eine CASE Innovation

1969 CASE beginnt mit der Produktion von Kompaktladern

1992 Sumitomo wird Zulieferer der CASE Corporation für den Vertrieb von Baggern zwischen 7 und 80 Tonnen.

1998 Abschluss einer globalen Allianz zwischen CASE

Corporation und Sumitomo.

2001 CASE stellt den ersten Bagger seiner CX-Reihe vor: die Maschinen arbeiten erstmals mit einer „intelligenten“ Hydrauliksteuerung. Die Produktivität der Bagger verbessert sich deutlich

2007 Der CX210B wird mit dem 18. Energy Conservation Award ausgezeichnet, den das japanische Ministerium für Ressourcen und Energie für besonders energieeffiziente

Maschinen verleiht

2011 CASE bietet als erster Hersteller in der Baumaschinenbranche sowohl Abgassysteme mit selektiver katalytischer Reduktion (SCR) als auch Systeme mit gekühlter Abgasrückführung (CEGR) an, um strenge Emissionsauflagen zu erfüllen.

2014 CASE präsentiert neue Tier 4 final/EU Stufe IV Modelle

2015 CASE erweitert sein Produktangebot um die Gradermodelle 836C-856C

RAUPENBAGGER D-NA HALTBAR UND OPTIMAL KONTROLLIERBAR



HOHE ZUVERLÄSSIGKEIT

Verbessertes D-esign für D-auerhafte Leistung

- Stiel und Ausleger wurden mit Hilfe modernster Computeranalysen komplett überarbeitet um Spannungen zu reduzieren. Dabei wurde die Gewichtsverteilung optimiert, um maximale Hubleistungen zu garantieren.
- Neue hochfeste Gussteile mit verbessertem Flanschen reduzieren Belastungsstress und verbessern die Haltbarkeit.
- Der Unterwagen wurde überarbeitet und neu gestaltet. Alle Schweißvorgänge wurden optimiert, um die Zuverlässigkeit der Bauteile weiter zu verbessern.
- Die einseitig abfallende Form des unteren Laufwerkträgers verringert deutlich den Zeitaufwand bei der Reinigung des Unterwagens.
- Die Dicke der verwendeten Stahlplatten wurde erhöht, besonders an den Stellen, an denen die Bauteile zusätzlichen Schutz benötigen.

HÖCHSTE QUALITÄT

Präzise und robuste Konstruktion für eine lange Haltbarkeit

- Mit der neuen D-Serie wird CASE einmal mehr seinem Ruf bezüglich Zuverlässigkeit und Haltbarkeit gerecht, bietet innovative Konstruktionslösungen und eine hervorragende Fertigungsqualität.
- Für den Löffelstiel gibt es eine breite Auswahl verschiedener Konfigurationen, inklusive Heavy-Duty-Ausführung mit verstärkten Stahlplatten und zusätzlichen Verstrebungen.



PRÄZISION UND KONTROLLIERBARKEIT

Exakte Steuerung mit dem CASE CIHS-Hydrauliksystem

Das bewährte CASE Hydrauliksystem CIHS (CASE Intelligent Hydraulic System) ermöglicht eine außergewöhnlich präzise Kontrolle der Maschine. Prozessorgestützt optimiert das System die Motor- und die Hydraulikleistung in allen Arbeitszyklen und sorgt damit außerdem für eine besondere Kraftstoffeffizienz mit hohen Einsparpotentialen.

RAUPENBAGGER D-SERIE



GROSSE VIELSEITIGKEIT

Verschiedene Betriebsarten für unterschiedlichste Einsatzbedingungen

Die bereits aus der CX-C Serie bekannte Betriebsarten-Auswahl bietet 3 Leistungsstufen um unterschiedlichen Anforderungen gerecht zu werden.

- A** MODUS für Planierarbeiten, Hebebetrieb und präzises Arbeiten.
- H** MODUS bietet die beste Balance zwischen Leistung und Kraftstoffeffizienz.
- SP** MODUS bietet zusätzliche Geschwindigkeit und Leistung für besonders anspruchsvolle Einsätze, in denen maximale Produktivität verlangt wird.

Der automatische Power Boost erhöht bedarfsgerecht selbstständig den Hydraulikdruck.



SCHNELLER ARBEITEN

Hochleistungshydrauliksteuerung

- Die neuen elektronisch gesteuerten Pumpen und das größer ausgelegte Hauptsteuerventil ermöglichen schnellere Arbeitsspiele.
- Der Ölstrom wird bedarfsgerecht auf den Einsatz abgestimmt. Das Hydrauliksystem erkennt verschiedene Fahrbewegungen und passt sich automatisch an. Es liefert beispielsweise mehr Öl wenn der Ausleger gehoben wird.
- Insgesamt wird das Ansprechverhalten der Maschine auf Lastwechsel erheblich verbessert. In Summe bietet die D-Serie bis zu 12% schnellere Arbeitszyklen im Vergleich zu den Vorgängermodellen.

PRODUKTIVITÄT ES IST ZEIT FÜR MEHR LEISTUNG



HOHE EFFIZIENZ

Hervorragende Leistung bei niedrigem Verbrauch

Das fortschrittliche Hydraulik-Management CIHS von CASE bietet eine besonders hohe Kraftstoffeffizienz und niedrigere Emissionen. Außerdem wird die Lebensdauer der Maschine verlängert. CIHS besteht aus fünf Energiesparsystemen:

- Die „Torque Control“ Pumpensteuerung verringert Lastspitzen in den Hauptpumpen durch eine intelligente Steuerung der Motordrehzahl. Dabei werden „Drehzahllöcher“ vermieden, die gesamte Steuerung der Maschine verläuft wesentlich harmonischer.
- BEC (Boom Economy Control) sorgt für Energierückgewinnung beim Absenken der Ausrüstung, beim Schwenken und beim Ausleeren des Löffels.
- SWC (Swing Relief Control) steuert präzise die hydraulische Leistung bei Schwenkvorgängen, um eine effiziente Balance von Hydraulikdruck und Fördermenge zu gewährleisten.
- SSC (Spool Stroke Control) sorgt für eine automatische Anpassung von Hydraulikdruck und Förderleistung bei Grabeinsätzen oder Planierarbeiten.
- LeerlaufFunktionen können manuell oder automatisch aktiviert werden.
- Die automatische Leerlaufsteuerung (Auto-Idle) senkt die Motordrehzahl auf Leerlaufniveau ab, wenn die Bedienhebel 5 Sekunden inaktiv in Nullstellung bleiben, während das Auto-Shut-Down-System den Motor automatisch abschaltet, wenn die Maschine 3 Minuten nicht bewegt wird, was zusätzliche Kraftstoffeinsparungen bedeutet.



NIEDRIGE EMISSIONEN

CASE Motoren mit EU Stufe 4/Tier 4 Final Zertifizierung

- Wartungsfreie Lösung mit SCR (Selektive Katalytische Reduktion) und DOC (Diesel Oxidations Katalysator)
- Kein Dieselpartikelfilter (DPF) und keine Regeneration, da keine festen Schadstoff-Partikel im System verbleiben. Daraus ergeben sich eine längere Einsatzverfügbarkeit und niedrigere Betriebskosten.
- Elektronisch geregelte, hocheffiziente Motoren der neuesten Generation mit Hochdruck-Common-Rail-Technik und Mehrfacheinspritzung garantieren ausgezeichnete Leistung und niedrigen Verbrauch.
- CASE verbaut mit den Motoren der neuesten Generation einen Turbolader mit variabler Geometrie. Dieser verbessert das Ansprechverhalten des Motors bei Lastwechseln und trägt außerdem zur weiteren Senkung des Kraftstoffverbrauchs bei.
- Das System ist außerdem besonders wirtschaftlich im Hinblick auf die Verwendung von AdBlue, sie beträgt lediglich 2,5 - 3% des Kraftstoffverbrauchs. Der grosse AdBlue-Tank muss nur bei jedem 10. Tankvorgang gefüllt werden, so dass es zu keinem Zeitverlust kommt.

RAUPENBAGGER

D-SERIE



KOMFORTABLES UND SICHERES FAHRERHAUS

Die ultimative Innenausstattung

- Premium-Kabine mit viel Platz für den Fahrer.
- Individuell einstellbarer Arbeitsplatz.
- Neuer, ergonomisch gestalteter „High Back“ Fahrersitz mit verlängerter Rückenlehne, Luftfederung und exzellentem Sitzkomfort.
- Neigungsverstellung und Sitzheizung (Option).
- Top-Ausstattung mit 178 mm LED-Farbmonitor, Bluetooth-Anschluss, Radio, geräumigem Staufach, 12-V-Anschluss, Klemmbrett-Halter, Handy-Halterung, Wärme-/Kühlbox, Sicherungsfach, Ablagen und ergonomisch geformter Armstütze.



RUHIGE FAHRT, LEISE ARBEITSUMGEBUNG

Schallgedämmte Überdruckkabine

- Das Dämpfungssystem reduziert zuverlässig Lärm und Vibrationen und garantiert optimalen Bedienkomfort für den Fahrer.



DER KOMFORT ZÄHLT PREMIUM-KABINE UND -FAHRERSITZ



RAUPENBAGGER D-SERIE



FAHRER-SICHERHEIT

ROPS Kabine mit FOPS-Schutz Stufe II

Ein sicheres Arbeitsumfeld für den Maschinenführer:

- Verstärkte Kabinenstruktur gemäß ROPS/FOPS Vorgabe.
- Dachschutz gemäß FOPS Stufe II als Standard
- Breites Angebot an zusätzlichen Schutzgittern für die Frontscheibe.
- Werksseitig installiertes Warnsignal für Fahrbewegungen als Option für zusätzliche Sicherheit am Einsatzort.



GUTE SICHT

Auf Sicherheit ausgelegte Kabine

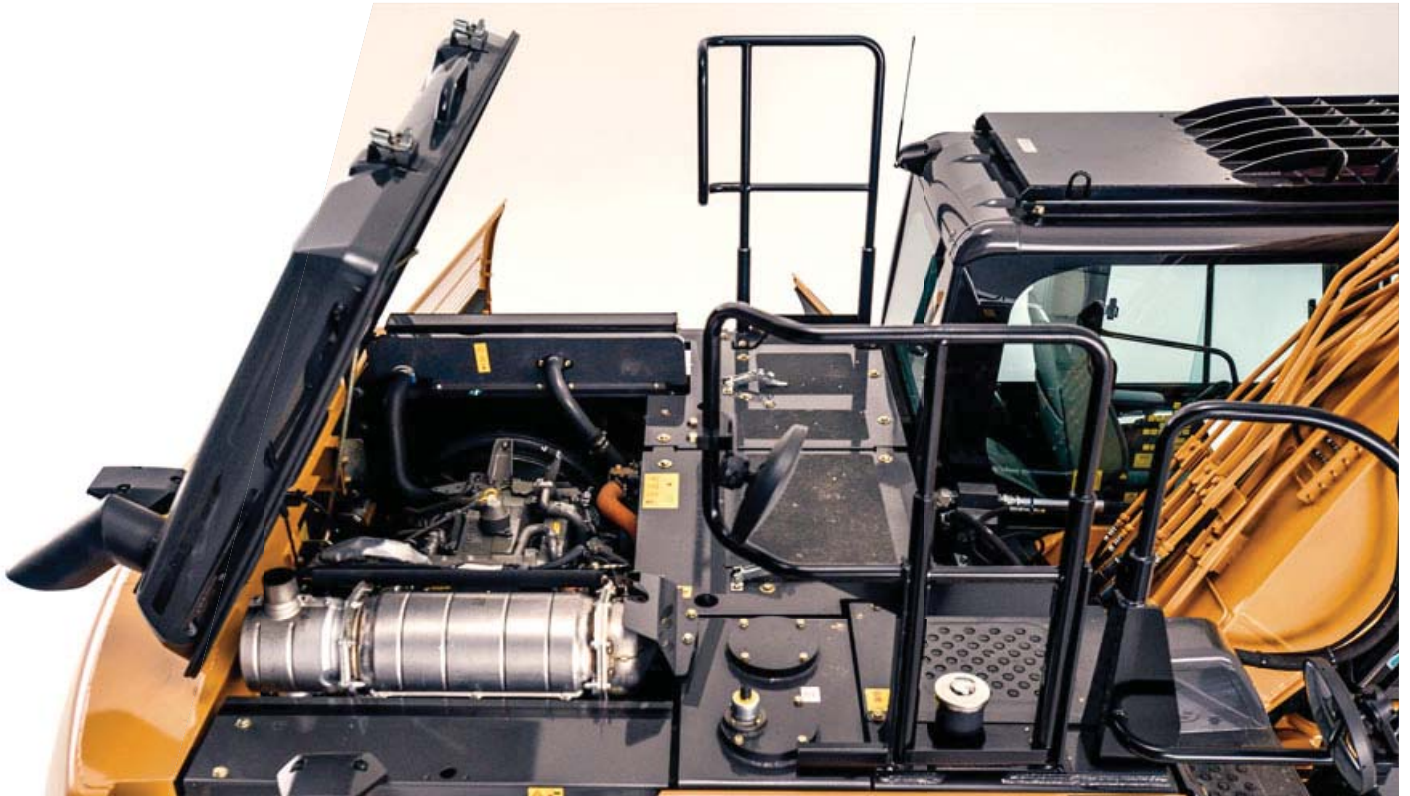
Die Fahrerkabine wurde mit dem Ziel entwickelt ein übersichtliches und sicheres Arbeitsumfeld zu schaffen:

- Großzügige Glasflächen.
- Serienmäßige Heck- und Seitenkamera (rechts)
- Einzigartiger 178 mm LED-Farbmonitor mit kontinuierlichem Videobild der Kamera.
- Effiziente Raumnutzung mit gruppierten Baugruppen für Motor, Kühler und Abgasrückführung ermöglicht eine exzellente Sicht nach hinten.
- Ein als Option erhältliches LED Beleuchtungspaket bietet eine noch bessere Ausleuchtung des Arbeitsbereiches im Dunkeln.



SICHERHEIT UND WARTUNG

SICHERER BETRIEB IN JEDEM EINSATZ



LEICHTER ZUGANG

Solider und robuster
Wartungssteg mit Geländer

- Breite, robuste und komfortable Trittstufen für einen sicheren Zugang zur Motorhaube.
- Robustes Geländer für zusätzliche Sicherheit.
- Rutschsichere Bodenbleche und aufstellbare Motorhaube. Die Haube wird von zwei Gasdruckdämpfern gehalten, die durch mechanische Sperren in offener Position gesichert werden.
- Breite Arbeitsplattform (bis zu 60 cm breit) über dem Motorraum für sicheres Arbeiten.



SICHERHEIT UND EINFACHE WARTUNG

Exellente Zugänglichkeit, schnelle
Wartung vom Boden aus

- Alle Filter und Nachfüllstutzen sind einfach zugänglich und zentral gruppiert.
- Besonders lange Ölwechsel-Intervalle.
- Die Kühler sind nebeneinander angeordnet und bieten einen einfachen Zugang für die Reinigung. Gleichzeitig wird die Kühlleistung verbessert.
- Eine Betankungspumpe mit 100 l/min Förderleistung mit automatischer Abschaltung gehört zum Standard und verkürzt die Standzeiten bei Tankstopps.
- Aus Bodenhöhe erreichbare Messanschlüsse für Probenentnahme von Hydraulik- und Motoröl als Option.
- Batterie Hauptschalter für Wartungsarbeiten am elektrischen Bordnetz.
- Bolzen und Buchsen der Arbeitsausrüstung sind mit dem CASE EMS-System (Extended Maintenance System) ausgestattet und ermöglichen Abschmierintervalle von bis zu 1000 Betriebsstunden (ausgenommen sind die Löffelbolzen).



DIE WICHTIGSTEN GRÜNDE FÜR DIE WAHL DER D-SERIE



PRÄZISION UND KONTROLLIERBARKEIT

CASE Intelligent Hydraulic System (CIHS):
Hohe Leistung und feinfühliges
Hydraulik-Steuerung.



HOHE ZUVERLÄSSIGKEIT

Zuverlässig und haltbar dank überarbeiteter
Konstruktion und zusätzlichen Verstärkungen an
Ausleger, Stiel und Unterwagen.



GROSSE VIELSEITIGKEIT

- 3 Betriebsarten für jede Einsatzanforderung
(A, H, SP)
- Auto-Power-Boost mit selbsttätiger Anpassung
des Hydraulikdrucks an die Einsatzbedin-
gungen



HOHE EFFIZIENZ

- Fünf Energiesparsysteme: bis zu 8 % höhere Kraftstoffeffizienz
- Großer AdBlue Tank und geringer Additiv-Verbrauch garantieren
einen großen Aktionsradius





SCHNELLER ARBEITEN (BIS ZU 12 %)

- Neue elektronisch gesteuerte Hydraulikpumpen
- Neues, größeres Hauptsteuerventil



GUTE SICHT

- Große Glasflächen
- Heck- und Seitenkamera
- Grosser LED-Farbmonitor
- LED Beleuchtungspaket als Option



RUHIGE FAHRT, LEISE ARBEITSUMGEBUNG

- Auf Dämpfern gelagerte Kabine
- Niedriger Lärm- und Vibrationspegel



KOMFORTABLES UND SICHERES FAHRERHAUS

- Besonders geräumige Kabine
- Komplett einstellbarer Arbeitsplatz
- Neuer „High Back“ Fahrersitz



SICHERHEIT UND EINFACHE WARTUNG

- ROPS Kabine mit FOPS-Gitter Stufe II
- Sichere Handläufe und Schutzgitter im Standard
- Werksseitig installierter Rückfahralarm als Option
- Alle Wartungsstellen sind zentral gruppiert und bieten einen einfachen und schnellen Zugang



NIEDRIGE EMISSIONEN

- Gemäß EU-Stufe 4/Tier 4 final zertifiziert
- Wartungsfreies SCR / DOC System
- Kein Dieselpartikelfilter (DPF)
- Keine Regeneration





Und so funktioniert's:

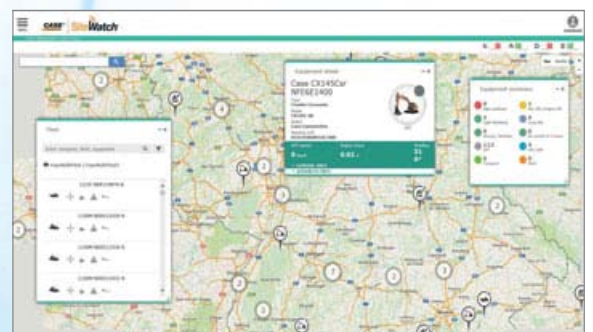
Beim Fleet Connect-Telematiksystem von CASE wird in jede Maschine ein Hochleistungsmodem eingebaut, das die Maschinendaten mit den entsprechenden GPS Satellitendaten verknüpft. Diese Daten werden anschließend per Mobilfunk an das CASE-Telematik-Webportal übermittelt.



Nutzen Sie alle Vorteile einer zentralen Fuhrparkkontrolle

Optimierung der Verfügbarkeit

- Mit SiteWatch können Sie Reserveeinheiten und nicht ausgelastete Maschinen an allen Standorten identifizieren.
- Sie können Einheiten an die Einsatzorte mit dem höchsten Bedarf umdisponieren.
- Die Vorausplanung der Wartung wird einfacher, da die aktuellen Betriebsstunden stets abrufbar sind.
- Nutzen Sie die Vorteile von SiteWatch für alle Maschinen im Bestand: SiteWatch kann auch in Maschinen anderer Hersteller installiert werden.



Senkung der Betriebskosten

- Mit der Möglichkeit, den Kraftstoffverbrauch verschiedener Maschinentypen zu vergleichen, sind Sie in der Lage, immer die passende Maschine einzusetzen.
- Mit geplanten und gruppierten Wartungseinsätzen sparen Sie Zeit und Transportkosten.
- Optimierte Verfügbarkeit und sinkende Wartungskosten: Durch das Wartungsmanagement werden Sie beispielsweise informiert, wenn der Motor einen neuen Kraftstofffilter braucht und vermeiden so ungeplante Ausfälle.
- Sie können die Leistung Ihrer Maschinen an verschiedenen Einsatzorten vergleichen.
- Ihre Maschinen laufen ausschließlich während der geplanten Arbeitszeit. Sie können die Maschinen so programmieren, dass nachts oder am Wochenende eingeschaltete Maschinen gemeldet werden.

Erhöhte Sicherheit

- Diebstahlschutz mit Hilfe des Geo-Ortungssystems.
- Mit Hilfe der Geofencing-Funktion können Sie ihre Maschinen "virtuell einzäunen", egal wo diese sich gerade befinden.
- Im Alarmfall werden Sie per E-Mail benachrichtigt.
- Ein Erschütterungssensor meldet unbefugte Benutzung bereits bevor eine Maschine unbefugt gestartet wird.

STANDARD-AUSRÜSTUNG

MOTOR

Isuzu 4-Zylinder-Diesel mit Turbolader
Tier 4 Final/EU Stufe IV zertifiziert
SCR System - Selektive Katalytische Reduktion
DOC - Dieseloxydationskatalysator
CEGR – Gekühlte Abgasrückführung
VGT Turbolader mit variabler Geometrie
Elektronische Kraftstoffeinspritzung
Hochdruck-Common-Rail-System
Start in Neutralstellung
Automatische Motorvorwärmung, Not-Aus
Glühkerzen-Vorwärmung
EPF (Engine Protection Feature)
Zweistufiges Kraftstoff-Filter
Doppelement- Luftfilter
Zentral angeordnetes Ölfilter
Umweltsichere Öl-Ablassventile
500 Bh Motor-Öl-Wechselintervall
24-Volt Bordnetz
Batterie-Hauptschalter
Kühlerpaket für den Einsatz bei heißen
Außentemperaturen
Zentral gruppierte Einfüllstutzen für Kraftstoff und
AdBlue
Kraftstoff-Kühler
Verschmutzungsanzeige für Kraftstoff-Filter
Kraftstoff-Absperrventil
Start in Leerlaufstellung
Kühler, Ölkühler, Zwischenkühler– Schutzgitter
Betankungspumpe

KRAFTSTOFF-SPARSYSTEME

Leerlaufsteuerung/Kraftstoff-Sparsysteme:
Automatische Leerlaufregelung
One-Touch Idle
Auto-Idle Shut-down
Drehzahlüberwachung
BEC – Boom Economy Control
SWC – Swing Relief Control
SSC – Spool Stroke Control

HYDRAULIK

Elektronisch gesteuerte Hydraulikpumpen
Automatischer Power Boost
Automatischer Fahrstufenwechsel
Vorwählbare Betriebsarten
Überlastwarneinrichtung
Bedienhebel im ISO Layout
Vorgespeicherte Pumpeneinstellungen
Auswahl der Anbauwerkzeuge über Wahl-Schalter
Zusatzkreislauf
Verschmutzungsanzeige für Hydraulikfilter
Ölkühler
5.000 Bh Wechselintervall für Hydrauliköl
1.000 Bh Intervall für Filtertausch

OBERWAGEN

Außenspiegel nach ISO-Norm
Geländer – rechter Aufstieg
Schutzgeländer nach ISO-Norm
Auf Dämpfern gelagerte Fahrerkabine (Fluid- und
Federdämpfung)
Anschlag-Ösen für Gegengewicht
Abschließbarer Tankdeckel, verschließbare
Wartungsklappen und Werkzeugkiste
Heck- und Seitenkamera (rechts)

FAHRERKABINE

ROPS Schutz
FOPS Schutz OPG Stufe II
Überdruckkabine
Gehärtetes Sicherheitsglas
Frontscheibe mit Einhand-Bedienung
Sonnenblende & Regenschutz
Klimaanlage/ Defroster/ Heizung mit Klimautomatik
Warmhalte- & Kühlbox, Becherhalter & Aschenbecher
Deckenbeleuchtung
Luftfederter ‚High-Back‘ Fahrersitz mit Stoffbezug
Verschiebbarer Sitz – 90 mm
Sicherheitsgurt
Einstellbare Armstützen
Kipbare Konsolen – mit 4-Verstellpositionen

Leichtgängige Joystick-Bedienhebel
Verstellbares Cockpit 180 mm
Wahlssystem für Zusatzausstattung
Anschluss für persönliche Geräte
Multifunktions-Display mit LED Farbmonitor (180 mm)
26 wählbare Sprachen für das Menü
Diebstahlsicherung (Start-Code-System)
Gummibodenmatte
12-Volt Anschluss
24-Volt Zigarettenanzünder
Einteiliges Fenster rechts
2 Arbeitsscheinwerfer (Ausleger & Oberwagen)
2 Arbeitsscheinwerfer auf dem Kabinendach
Scheibenwischer/ Waschanlage
Transparentes (Lexan-) Dachfenster mit Sonnenschutz
Staufächer
Bord-Diagnosesystem
Pumpensteuerung

ARBEITSAUSRÜSTUNG

CX210D

Standard Ausleger 5,7 m
Zweiteilige Ausrüstung
Long Reach Ausleger 8,7 m (CX210D Long Reach)
Arm 2,40 m (CX210D)
Arm 6,40 m (CX210D Long Reach)

CX250D

Standard Ausleger 5,85 m
Long Reach Ausleger 10,30 m (CX250D Long Reach)
Arm 3,00 m (CX250D)
Arm 6,40 m (CX210D Long Reach)
Arbeitsscheinwerfer am Ausleger
Rohrhalterungen für Zusatzausrüstung
Zentralschmierung
Endlagendämpfungsventil für Ausrüstung

UNTERWAGEN

600 mm Dreisteg-Stahlbodenplatten, halb offen
Vollständig gekapseltes Drehkranzlager
Versiegelte Kettenverbinder
Anschlagösen zur Ladungssicherung

OPTIONALE ZUSATZAUSRÜSTUNG

HYDRAULIK-OPTIONEN

Greifer-Hydraulikkreislauf
Low-flow Kreislauf, mit Proportionalsteuerung
Hammerkreislauf mit Steuerung über Fußpedal
Hammerkreislauf mit elektrischer
Proportionalsteuerung
Hammer/High Flow Kreislauf mit
Multifunktionssteuerung über Fußpedal
Hammer/High Flow Kreislauf mit
Multifunktionssteuerung und elektrischer
Proportionalsteuerung

HYDRAULIK OPTIONEN NUR LONG REACH

Greifer-Hydraulikkreislauf
Low-Flow Kreislauf mit Proportionalsteuerung
Zweikreislaufhydraulik mit elektrischer

Proportionalsteuerung

ARBEITSAUSRÜSTUNG

CX210D

HD Stiel 1,90 m
Stiel 2,94 m

CX250D

HD Stiel 2,5m - CX250D
Stiel 3,52 m - CX250D
Vorbereitung für Hydraulikschneidwechler
Sicherheitsventile und Lasthaken an der Koppel

FAHRERKABINE

Frontschutz mit – vertikalen Streben (OPG Stufe 2)
Frontschutz mit – vertikalen Streben (OPG Stufe 1)
Front-Schutzgitter
Fahrersignal

AM/FM CD/Radio mit Antenne und 2 Lautsprechern
LED Arbeitsscheinwerfer
Seitenkamera mit LED Scheinwerfern (rechts und
links)

UNTERWAGEN

Stahlbodenplatten, Dreistegplatten, halb offen
500 mm (nur CX210D NLC)
700 mm, 800mm,
900 mm(CX210D Moorbodenplatten, CX250D)
600mm gummiummantelt (nur CX210D)
Dreiteiliger Kettenschutz

TELEMATIK

Drei (3)-Jahresabonnement SiteWatch “Advanced”
mit Fernüberwachung und Lizenz für einen Nutzer



CX D-SERIE

CX210D

MOTOR

Modell _____ ISUZU AR-4HK1X
 Typ _____ wassergekühlt, 4-Takter, 4-Zylinder-Reihenmotor,
 Hochdruck-Common-Rail-System (elektronisch gesteuert), Turbolader mit
 Ladeluftkühler, SCR-System.

Anzahl Zylinder / Hubraum _____ 4 / 5,2 l
 Emissionsstufe _____ Tier 4 final/ EU Stufe IV
 Bohrung x Hub _____ 115 mm x 125 mm

Nettleistung

SAE J 1349, ISO 9249 _____ 119,3 kW / 162 PS bei 1800 min⁻¹
 ISO 14396 _____ 124 kW / 168,6 PS bei 1800 min⁻¹

Maximales Drehmoment

SAE J 1349, ISO 9249 _____ 620 Nm bei 1600 min⁻¹
 ISO 14396 _____ 636 Nm bei 1600 min⁻¹

HYDRAULIKSYSTEM

Hauptpumpen _____ 2 Axialkolben-Verstellpumpen mit Regelsystem
 Max. Förderstrom _____ 2 x 211 liter/min bei 1800 min⁻¹

Druck Arbeitskreislauf

Ausleger / Stiel / Löffel _____ 34,3 MPa - 37,3 MPa mit automatischem
 Power-Boost

Schwenkkreislauf _____ 29,4 MPa
 Fahrtrieb _____ 34,3 MPa
 Vorsteuerung _____ 18 liter/min
 Arbeitskreislauf _____ 3,9 MPa

Auslegerzylinder

Bohrung _____ 120 mm
 Hub _____ 1255 mm

Verstellzylinder (nur zweiteilige Ausrüstung)

Bohrung _____ 150 mm
 Hub _____ 1090 mm

Löffelzylinder

Bohrung _____ 140 mm
 Hub _____ 1460 mm

Bucket Cylinder

Bohrung _____ 120 mm
 Hub _____ 1010 mm

SCHWENKWERK

Schwenkmotor _____ Axialkolbenmotor mit konstanter Fördermenge
 Maximale Drehgeschwindigkeit _____ 11,5 min⁻¹
 Schwenkmoment _____ 64000 Nm

FILTER

Ansaugfilter _____ 105 µm
 Rücklaufilter _____ 6 µm
 Steuerkreislauf _____ 8 µm

ELEKTRISCHES SYSTEM

Betriebsspannung _____ 24 V
 Lichtmaschine _____ 50 Amp
 Anlasser _____ 24 V 5,0 kW
 Batterie(n) _____ 2X12V 128 Ah/5 HR

UNTERWAGEN

Fahrtrieb _____ Axialkolbenmotor mit variabler Fördermenge
 Schnelle Fahrgeschwindigkeit (automatischer Gangwechsel) _____ 5,6 km/h
 Niedrige Fahrgeschwindigkeit _____ 3,4 km/h
 Zugkraft _____ 188 kN
 Anzahl der Stützrollen (pro Seite) _____ 2
 Anzahl der Laufrollen (pro Seite) _____ 8
 Anzahl der Bodenplatten (pro Seite) _____ 49
 Bodenplattentyp _____ 3-Steg-Bodenplatte
 Steigfähigkeit _____ 70 % (35°)

LÄRMWERTE

Garantierter Schalleistungspegel
 (EU Richtlinie 2000/14/EC) _____ LwA 101 dB(A)
 Schalldruckpegel am Bedienplatz (ISO 6396) _____ LpA 69 dB(A)

FÜLLMENGEN

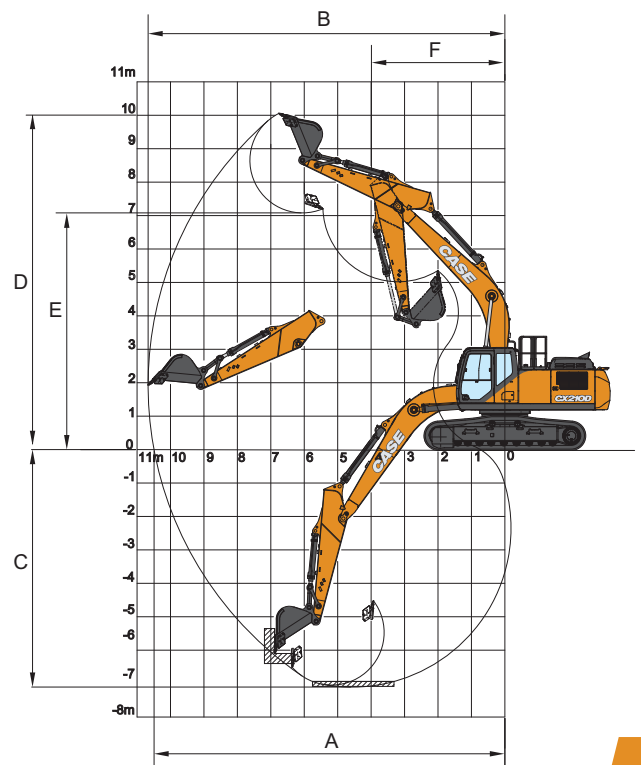
	LC	NLC
Kraftstofftank (l)	410	320
Hydrauliksystem (l)	250	220
Hydrauliktank (l)	147	117
AdBlue-Tank (l)	120	85

LEISTUNGSDATEN MONOBLOCKAUSLEGER LC-NLC

	Stiel 2,40 m	HD Stiel 1,90 m	Stiel 2,95 m
Ausleger-Länge	mm 5700	5700	5700
Löffel-Schwenkreis	mm 1450	1450	1450
Löffel-Durchschwenkwinkel	° 177	177	177
A Max. Reichweite auf Bodenhöhe	mm 9240	8770	9730
B Max. Reichweite	mm 9420	8960	9900
C Max. Grabtiefe	mm 6110	5610	6650
D Max. Einstichhöhe	mm 9390	9140	9610
E Max. Ausschütthöhe	mm 6590	6330	6810
F Min. Schwenkradius	mm 3620	3590	3660

GRABKRÄFTE (ISO 6015)

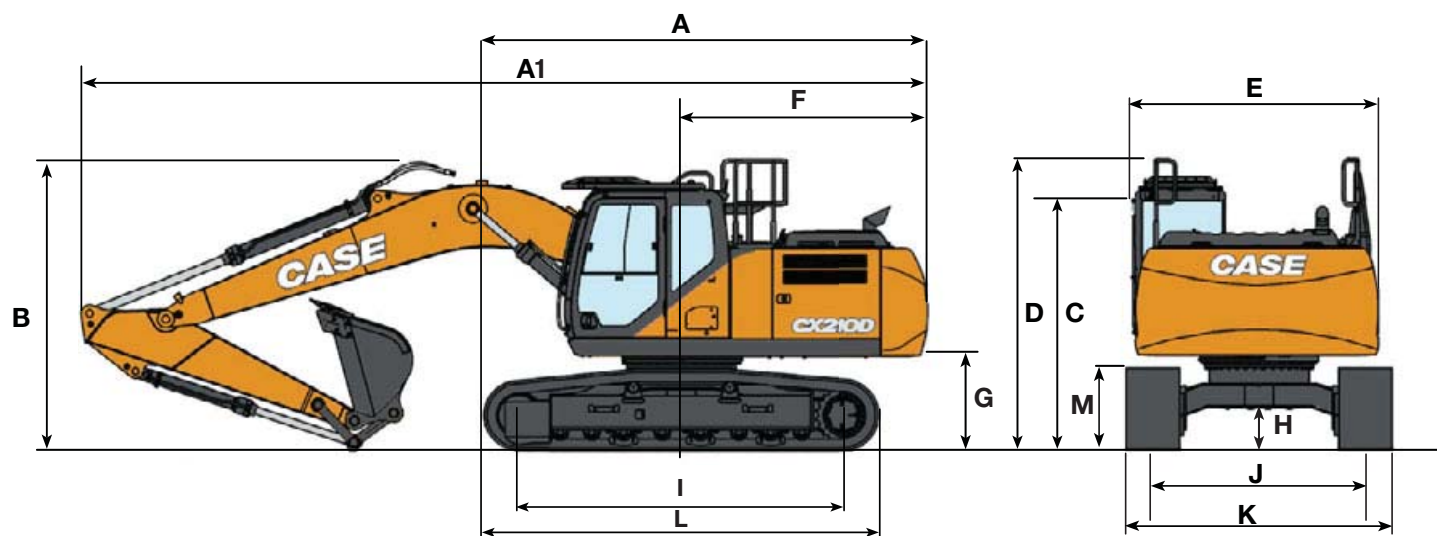
	Stiel 2,40 m	HD Stiel 1,90 m	Stiel 2,95 m
Grabkraft am Stiel	kN 123	142	103
mit Power Boost	kN 133	154	112
Grabkraft am Löffel	kN 142	142	142
mit Power Boost	kN 154	154	154



CX D-SERIE

CX210D

ABMESSUNGEN MONOBLOCKAUSLEGER LC - NLC



		Stiel 2,40 m	HD Stiel 1,90 m	Stiel 2,95 m
A	Gesamtlänge (ohne Ausrüstung)	mm 5000 / 5060	5000 / 5060	5000 / 5060
A1	Gesamtlänge (mit Ausrüstung)	mm 9510 / 9570	9540 / 9600	9430 / 9490
B	Gesamthöhe (bis Oberkante Ausleger)	mm 3190	3100	3010
C	Höhe bis Kabinendach	mm 3100	3100	3100
D	Gesamthöhe bis Oberkante Geländer	mm 3310	3310	3310
E	Breite Oberwagen (LC/NLC)	mm 2770 / 2530	2770 / 2530	2770 / 2530
F	Heckschwenkradius	mm 2790 / 2830	2790 / 2830	2790 / 2830
G	Höhe bis Unterkante Oberwagen	mm 1050 / 1080	1050 / 1080	1050 / 1080
H	Min. Bodenfreiheit	mm 440 / 430	440 / 430	440 / 430
I	Abstand Mitte Turas bis Mitte Leitrad	mm 3660	3660	3660
L	Länge Kettenlaufwerk	mm 4460	4460	4460
M	Höhe Laufwerk	mm 920	920	920
J	Spurweite (LC/NLC)	mm 2390 / 1990	2390 / 1990	2390 / 1990
K	Gesamtbreite Unterwagen (LC 600 mm Bodenplatten / NLC 500 mm Bodenplatten)	mm 2990 / 2490	2990 / 2490	2990 / 2490

GEWICHTE UND BODENDRUCK MONOBLOCKAUSLEGER LC

Mit 2,40 m Stiel, 1,0 m³ Tieflöffel, Fahrer, Kühl- und Schmiermittel, vollem Kraftstofftank und Dachschutzgitter OPG Stufe 2.

LC	Gewicht	Bodendruck
600 mm Bodenplatten	21700 kg	0,045 MPa
700 mm Bodenplatten	22140 kg	0,040 MPa
800 mm Bodenplatten	22440 kg	0,036 MPa

Gegengewicht 3920 kg

GEWICHTE UND BODENDRUCK MONOBLOCKAUSLEGER NLC

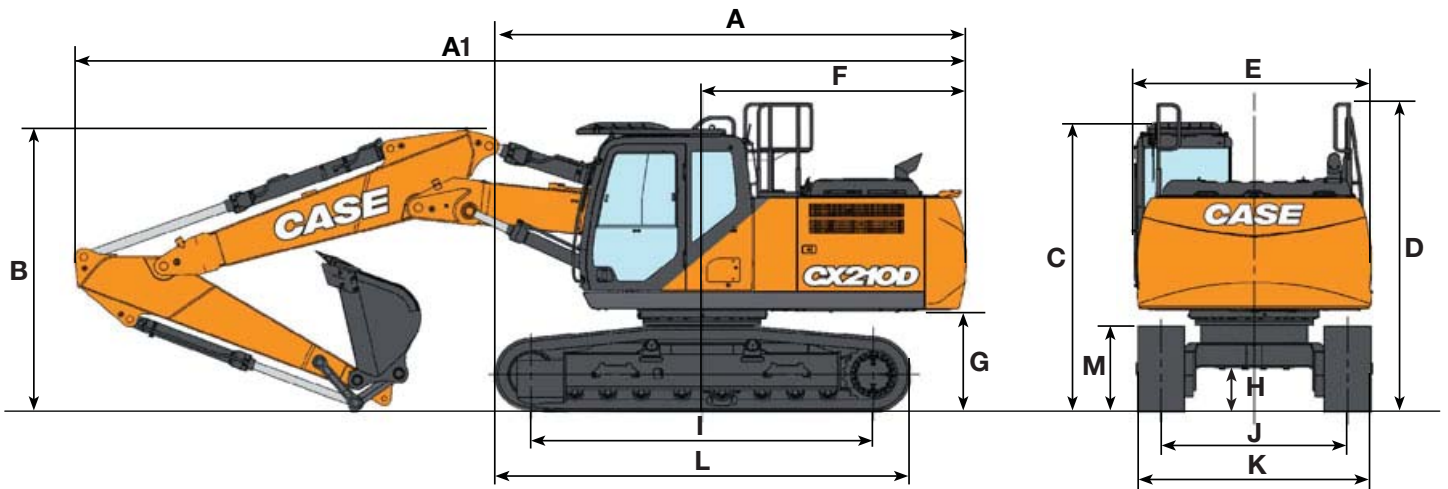
Mit 2,40 m Stiel, 1,0 m³ Sumitomo-Tieflöffel, Fahrer, Kühl- und Schmiermittel, vollem Kraftstofftank und Dachschutzgitter OPG Stufe 2

NLC	Gewicht	Bodendruck
500 mm Bodenplatten	21800 kg	0,054 Mpa

Gegengewicht 4150 kg

TECHNISCHE DATEN

ABMESSUNGEN VERSTELLAUSRÜSTUNG LC-NLC



		Stiel 2,40 m	HD Stiel 1,90 m	Stiel 2,95 m
A	Gesamtlänge (ohne Ausrüstung)	mm 5000 / 5060	5000 / 5060	5000 / 5060
A1	Gesamtlänge (mit Ausrüstung)	mm 9480/9540	9520 / 9570	9430 / 9480
B	Gesamthöhe (bis Oberkante Ausleger)	mm 3040	2950	2890
C	Höhe bis Kabinendach	mm 3100	3100	3100
D	Gesamthöhe bis Oberkante Geländer	mm 3310	3310	3310
E	Breite Oberwagen	mm 2770 / 2530	2770 / 2530	2770 / 2530
F	Heckschwenkradius	mm 2790 / 2830	2790 / 2830	2790 / 2830
G	Höhe bis Unterkante Oberwagen	mm 1050 / 1080	1050 / 1080	1050 / 1080
H	Min. Bodenfreiheit	mm 440 / 430	440 / 430	440 / 430
I	Abstand Mitte Turas bis Mitte Leitrad	mm 3660	3660	3660
L	Länge Kettenlaufwerk	mm 4460	4460	4460
M	Höhe Laufwerk	mm 920	920	920
J	Spurweite (LC/NLC)	mm 2390 / 1990	2390 / 1990	2390 / 1990
K	Gesamtbreite Unterwagen (LC 600 mm Bodenplatten / NLC 500 mm Bodenplatten)	mm 2990 / 2490	2990 / 2490	2990 / 2490

LEISTUNGSDATEN VERSTELLAUSRÜSTUNG LC-NLC

		Stiel 2,40 m	Stiel 1,90 m	Stiel 2,95 m
Länge 1. Ausleger	mm	2960	2960	2960
Länge 2. Ausleger	mm	2790	2790	2790
Löffel-Schwenkkreis	mm	1450	1450	1450
Löffel-Durchschwenkwinkel	°	177	177	177
A	Max. Reichweite auf Bodenhöhe	mm 9220	8760	9730
B	Max. Reichweite	mm 9420	8950	9900
C	Max. Grabtiefe	mm 5800	5310	6320
D	Max. Einstichhöhe	mm 10580	10210	10940
E	Max. Ausschütthöhe	mm 7680	7320	8040
F	Min. Schwenkradius	mm 2830	2830	2830

GEWICHTE UND BODENDRUCK

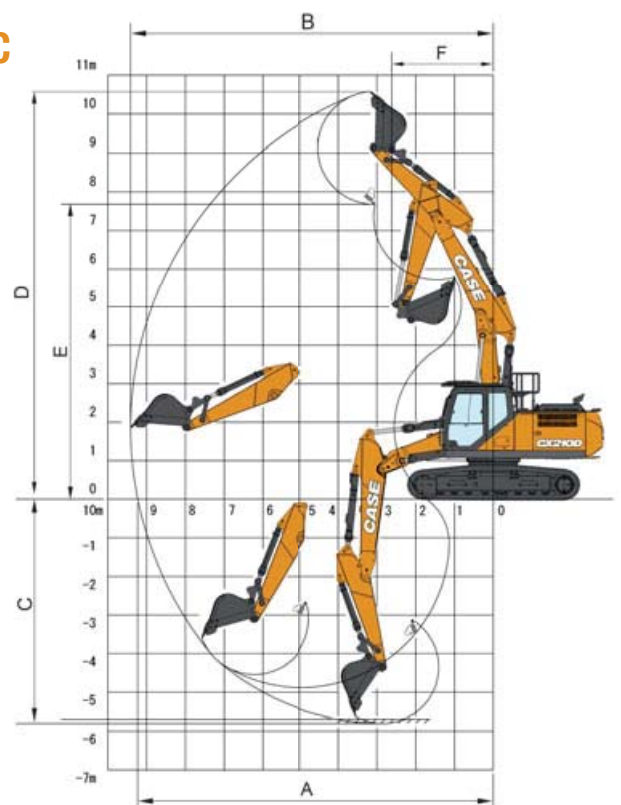
Mit 2,40 m Stiel, 1,0 m³ Tieflöffel, Fahrer, Kühl- und Schmiermittel, vollem Kraftstofftank und Dachschutzgitter OPG Stufe 2

NLC VERSTELLAUSRÜSTUNG	Gewicht	Bodendruck
500 mm Bodenplatten	22600 kg	0,056 MPa

LC VERSTELLAUSRÜSTUNG	Gewicht	Bodendruck
600 mm Bodenplatten	22500 kg	0,047 MPa

Gegengewicht LC 3.920 kg

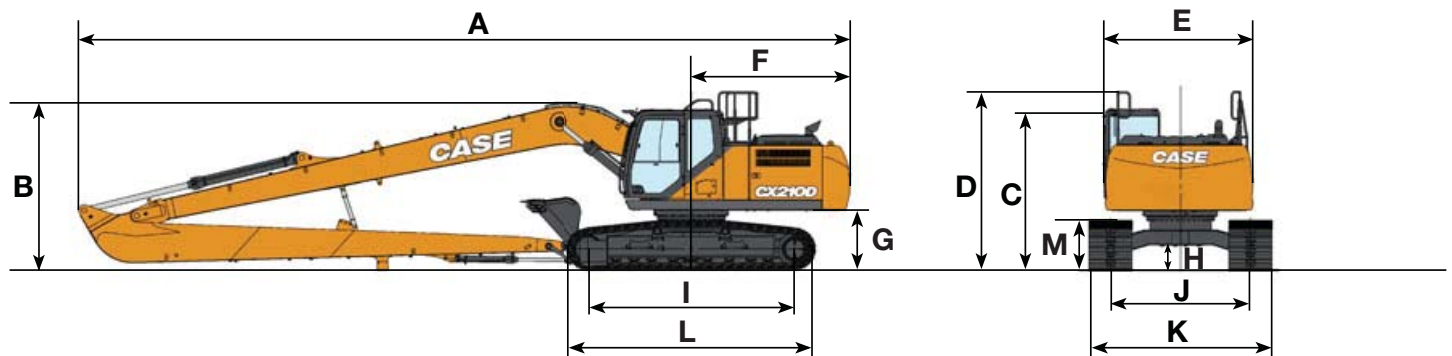
Gegengewicht NLC 4.150 kg



CX D-SERIE

CX210D LONG REACH

ABMESSUNGEN



Stiel 6,40 m

Gesamtlänge (ohne Ausrüstung)	mm	5000
A Gesamtlänge (mit Ausrüstung)	mm	12520
B Gesamthöhe (bis Oberkante Ausleger)	mm	3000
C Höhe bis Kabinendach	mm	2950
D Gesamthöhe bis Oberkante Geländer	mm	3280
E Breite Oberwagen	mm	2770
F Heckschwenkradius	mm	2790
G Höhe bis Unterkante Oberwagen	mm	1050
H Min. Bodenfreiheit	mm	440
I Abstand Mitte Turas bis Mitte Leitrad	mm	3660
L Länge Kettenlaufwerk	mm	4470
M Höhe Laufwerk	mm	920
J Spurweite (LC/NLC)	mm	2390
K Gesamtbreite Unterwagen (NLC 500 mm Bodenplatten)	mm	3190

GRABKRÄFTE (ISO 6015)

Stiel 6,40 m

Grabkraft am Stiel	46 kN
Grabkraft am Löffel	65 kN

LEISTUNGSDATEN

Stiel 6,40 m

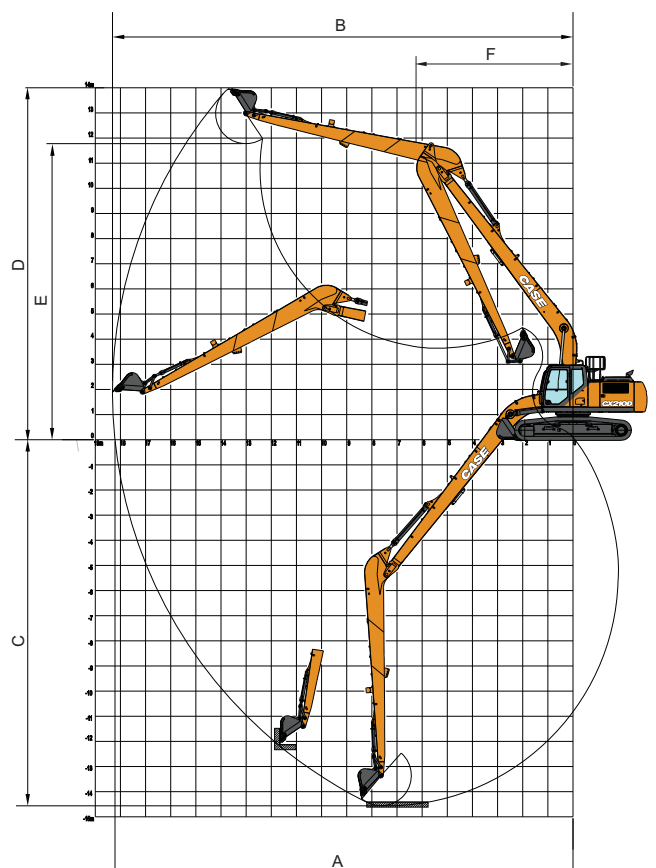
Länge Ausleger	mm	8700
Löffel-Schwenkkreis	mm	1200
Löffel-Durchschwenkwinkel		178°
A Max. Reichweite auf Bodenhöhe	mm	15490
B Max. Reichweite	mm	15600
C Max. Grabtiefe	mm	12010
D Max. Einstichhöhe	mm	12970
E Max. Ausschütthöhe	mm	10730
F Min. Schwenkradius	mm	5190

GEWICHT UND BODENDRUCK

Mit 6,40 m Stiel, 0,37 m³ Tieflöffel, Fahrer, Kühl- und Schmiermittel, vollem Kraftstofftank und Dachschutzgitter OPG Stufe 2.

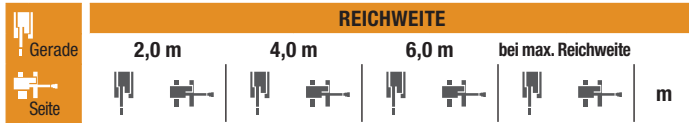
	Gewicht	Bodendruck
800 mm Bodenplatten	23600 kg	0,037 MPa

Gegengewicht 4.700 kg



HUBLEISTUNG

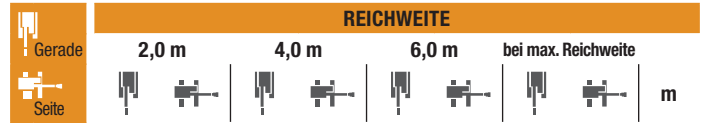
CX210D MONOBLOCK



LC UNTERWAGEN

Kurzer Stiel 2,40 m, 600 mm Bodenplatten, max. Reichweite 7,97 m

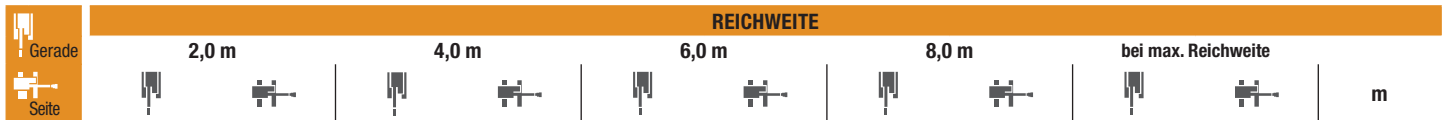
8,0 m						5390*	5390*	4,98	
6,0 m				5570*	5310	5510*	4340	6,77	
4,0 m			8420*	8420*	6270*	5080	5520	3480	7,66
2,0 m			11610*	8400	7370	4770	4810	3180	7,97
0 m			12600*	8080	7130	4560	4920	3230	7,76
-2,0 m	10000*	10000*	11920*	8110	7100	1530	5730	3730	6,98
-4,0 m			9450*	8400			6730*	5480	5,39



LC UNTERWAGEN

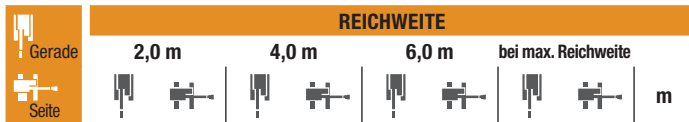
Kurzer S-Stiel 1,90 m, 600 mm Bodenplatten, max. Reichweite 7,51 m

6,0 m						6180*	5250	6230*	4940	6,22		
4,0 m						9380*	9190	6730*	5060	5780	3850	7,18
2,0 m								7370	4780	5280	3500	7,51
0 m						12180*	8170	7190	4610	5450	3580	7,28
-2,0 m						11510*	8260	7210	4640	6520	4240	6,45
-4,0 m						8320*	8320*			6900*	6880	4,68



LC UNTERWAGEN - Standard-Stiel 2,95 m, 600 mm Bodenplatten, max. Reichweite 8,45 m

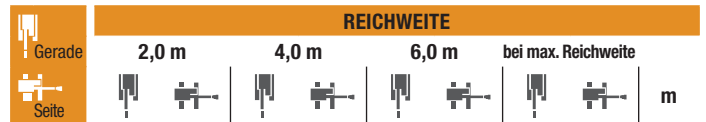
8,0 m									4170*	4170*	5,72	
6,0 m									5020*	5020*	7,33	
4,0 m				7470*	7470*	5820*	5170	4650*	3290	3660*	3180	8,16
2,0 m				10820*	8610	7040*	4830	4800	3180	3870*	2930	8,45
0 m				12470*	8120	7160	4570	4700	3090	4390*	2960	8,25
-2,0 m	9340*	9340*		12280*	8060	7070	4490			5110	3340	7,53
-4,0 m	17360*	17360*		10430*	8270	6680*	4640			6510*	4560	6,09



NLC UNTERWAGEN

Kurzer Stiel 2,40 m, 500 mm Bodenplatten, max. Reichweite 7,97 m

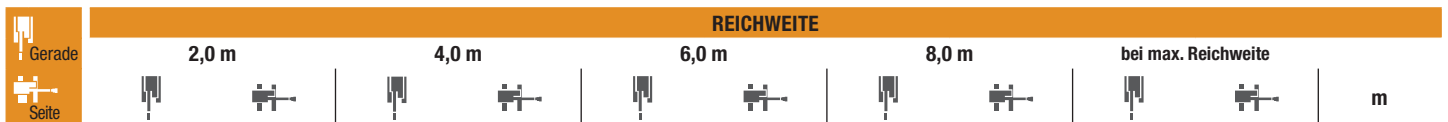
8,0 m						5920*	5920*	5,01	
6,0 m				5570*	4680	5500*	3810	6,79	
4,0 m			8470*	8030	6290*	4460	5390	3060	7,67
2,0 m			11640*	7120	7390*	4160	4980	2790	7,97
0 m			12590*	6830	7390	3960	5110	2830	7,75
-2,0 m	10140*	10140*	11890*	6870	7360	3930	5960	3270	6,96
-4,0 m			9380*	7140			6720*	4800	5,36



NLC UNTERWAGEN

Kurzer S-Stiel 1,90 m, 500 mm Bodenplatten, max. Reichweite 7,51 m

6,0 m						6180*	4630	6220*	4330	6,24		
4,0 m						9430*	7860	6740*	4440	5970	3390	7,19
2,0 m								7630	4170	5470	3080	7,51
0 m						12360*	6920	7440	4010	5650	3150	7,27
-2,0 m						11480*	7010	7470	4040	6780	3720	6,43
-4,0 m						8230*	7360			6880*	6010	4,65



NLC UNTERWAGEN - Standard-Stiel 2,95 m, 500 mm Bodenplatten, max. Reichweite 8,45 m

8,0 m									4170*	4170*	5,75	
6,0 m									5030*	4780	7,35	
4,0 m				7520*	7520*	5840*	4540	4690*	2900	3660*	2800	8,17
2,0 m				10860*	7320	7050*	4210	4970	2790	3870*	2570	8,45
0 m				12480*	6860	7410	3970	4870	2700	4400*	2600	8,24
-2,0 m	9440*	9440*		12270*	6810	7320	3900			5320	2930	7,51
-4,0 m	17260*	17260*		10380*	7010	6630*	4050			6510*	4000	6,06

Die Hubleistungen werden in kg gemäß ISO Standards angegeben und beziehen sich auf einen Bagger ohne Löffel. Die Werte entsprechen nicht mehr als 87 % der durch das Hydrauliksystem begrenzten Hubleistung oder 75% der statischen Kipplast. Werte mit Sternchen () sind durch die hydraulische Hubleistung begrenzt.

HUBLEISTUNG

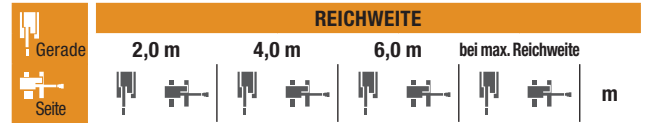
CX210D VERSTELLAUSRÜSTUNG



LC UNTERWAGEN

Kurzer Stiel 2,40 m, 600 mm Bodenplatten, max. Reichweite 7,97 m

8,0 m				7330*	7330*			6360*	6360*	4,97
6,0 m				7450*	7450*	5770*	5470	4930*	4330	6,77
4,0 m				9580*	9570*	6170*	5390	4490*	3430	7,66
2,0 m		10540*	10540*	12330*	9320	7210*	5170	4480*	3120	7,96
0 m		15390*	15390*	12410*	8800	7400	4800	4830*	3160	7,75
-2,0 m	17410*	17410*	24690*	24690*	12660*	8420	7180	4540	5130*	6,98
-4,0 m			18900*	18900*	8680*	8390				



LC UNTERWAGEN

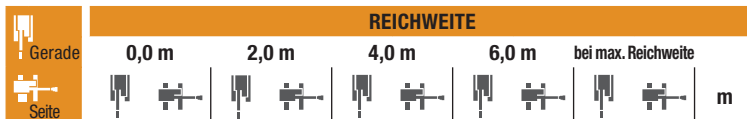
Kurzer S-Stiel 1,90 m, 600 mm Bodenplatten, max. Reichweite 7,50 m

8,0 m			8180*	8180*			7750*	7750*	4,18
6,0 m			8060*	8060*	6200*	5290	5650*	4940	6,21
4,0 m			10830*	9660	6590*	5660	5080*	3810	7,18
2,0 m			12410*	9460*	7540	5070	5060*	3440	7,5
0 m	16090*	16090*	12550*	8740	11610*	7460	5420	3520	7,27
-2,0 m	24810*	24810*	12590*	8490	6920*	4590	5270*	4180	6,44



LC UNTERWAGEN - Standard-Stiel 2,95 m, 600 mm Bodenplatten, max. Reichweite 8,45 m

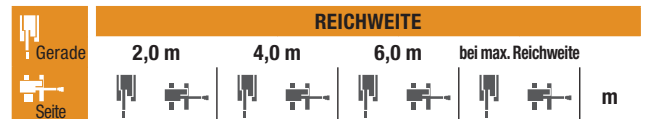
8,0 m										4230*	4230*	5,73	
6,0 m							5390*	5390*		3730*	3730*	7,34	
4,0 m			17100*	17100*	8560*	8560*	5820*	5440*	4280*	3280	3650*	3140	8,17
2,0 m			18050*	18050*	12000*	9410	6820*	5330	4830	3180	3840*	2870	8,45
0 m	12910*	12910*	15240*	15240*	12370*	8980	7400	4930	4960	3040	4300*	2900	8,25
-2,0 m	14060*	14060*	20570*	20570*	12560*	8450	7220	4580			5020*	3280	7,53
-4,0 m	14600*	14600*	22650*	22650*	10680*	8310							



NLC UNTERWAGEN

Kurzer Stiel 2,40 m, 500 mm Bodenplatten, max. Reichweite 7,97 m

8,0 m				7310*	7310*			6320*	6260	5,01		
6,0 m				7460*	7460*	5770*	4820	4910*	3780	6,78		
4,0 m				9630*	8550	6190*	4800	4490*	3000	7,67		
2,0 m		10390*	10390*	12340*	8320	7230*	4540	4480*	2720	7,97		
0 m		15510*	15510*	12410*	7460	7660	4170	4840*	2750	7,75		
-2,0 m	17460*	17460*	24850*	23290	12660*	7120	7460	3920	5110*	3190	6,96	
-4,0 m			18640*	18640*	8540*	7090						



NLC UNTERWAGEN

Kurzer S-Stiel 1,90 m, 500 mm Bodenplatten, max. Reichweite 7,50 m

8,0 m			8200*	8200*			7680*	7680*	4,22
6,0 m			8080*	8080*	6210*	4650	5630*	4310	6,23
4,0 m			10910*	8540	6600*	4950	5080*	3330	7,18
2,0 m			12420*	8150	7670*	4430	5060*	3000	7,5
0 m	16290*	16290*	12550*	7410	11320*	6160	5510*	3060	7,27
-2,0 m	24760*	23570	12560*	7180	6850*	3980	5250*	3640	6,42



NLC UNTERWAGEN - Standard-Stiel 2,95 m, 500 mm Bodenplatten, max. Reichweite 8,45 m

8,0 m										4210*	4210*	5,76	
6,0 m							5390*	5000		3720*	3380	7,35	
4,0 m			17150*	17150*	8610*	8550	5830*	4880*	4290*	2870	3650*	2740	8,17
2,0 m			18110*	18110*	12020*	8220	6830*	4680	5970*	3340	3840*	2500	8,45
0 m	12810*	12810*	15290*	15290*	12370*	7620	7640	4290	4880	2650	4300*	2520	8,25
-2,0 m	14100*	14100*	20660*	20660*	12570*	7140	7510	3960			5010*	2850	7,51
-4,0 m			22520*	22520*	10590*	7010							

Die Hubleistungen werden in kg gemäß ISO Standards angegeben und beziehen sich auf einen Bagger ohne Löffel. Die Werte entsprechen nicht mehr als 87 % der durch das Hydrauliksystem begrenzten Hubleistung oder 75% der statischen Kipplast. Werte mit Sternchen () sind durch die hydraulische Hubleistung begrenzt.

HUBLEISTUNG CX210D LONG REACH

Gerade Seite	REICHWEITE										m
	0,0 m	2,0 m	4,0 m	6,0 m	8,0 m	10,0 m	12,0 m	14,0 m	bei max. Reichweite		

LC UNTERWAGEN - Extra langer Stiel 6,40 m Stiel, 800 mm Bodenplatten, max. Reichweite 14,40 m

10,0 m																		1360*	1360*	11,83	
8,0 m																			1310*	1310*	13
6,0 m																			1300*	1300*	13,77
4,0 m																			1340*	1270	14,23
2,0 m																			1410*	1190	14,4
0 m																			1530*	1150	14,28
-2,0 m																			1730*	1180	13,88
-4,0 m	2950*	2950*	3320*	3320*	4890*	4890*	6380	3780	4190	2550	3070	1870	2380	1440				2030*	1270	13,16	
-6,0 m	3840*	3840*	4470*	4470*	6230*	6230*	6400	3810	4180	2540	3060	1870	2410	1470				2390	1460	12,07	
-8,0 m																			2980	1860	10,49
-10 m																			3360*	2840	8,14

CX210D LC MONO

STANDARD TIEFLÖFFEL (DIREKTANBAU)

FÜLLMENGEN m ³ (ISO7451 GEHÄUFT)	BREITE mm	GEWICHT kg	STIEL 2,40 m	STIEL 1,90 m	STIEL 2,95 m
0,44	600	534	○	○	○
0,59	750	603	○	○	○
0,75	900	658	○	○	○
0,85	1000	694	○	○	○
0,96	1100	745	○	○	○
1,01	1200	782	○	○	●
1,23	1350	864	●	●	■
1,39	1500	922	■	●	■

STANDARD TIEFLÖFFEL (MIT CASE MULTI-FIT SCHNELLWECHSLER)

FÜLLMENGEN m ³ (ISO7451 GEHÄUFT)	BREITE mm	GEWICHT kg	STIEL 2,40 m	STIEL 1,90 m	STIEL 2,95 m
0,44	600	518	○	○	○
0,59	750	574	○	○	○
0,75	900	642	○	○	○
0,85	1000	680	○	○	●
0,96	1100	730	●	○	●
1,01	1200	767	●	○	■
1,23	1350	846	■	■	■
1,39	1500	904	×	■	×

CX210D LC VERSTELLAUSRÜSTUNG

STANDARD TIEFLÖFFEL (DIREKTANBAU)

FÜLLMENGEN m ³ (ISO7451 GEHÄUFT)	BREITE mm	GEWICHT kg	STIEL 2,40 m	STIEL 1,90 m	STIEL 2,95 m
0,44	600	534	○	○	○
0,59	750	603	○	○	○
0,75	900	658	○	○	○
0,85	1000	694	○	○	○
0,96	1100	745	○	○	●
1,01	1200	782	○	○	●
1,23	1350	864	●	●	■
1,39	1500	922	■	■	■

STANDARD TIEFLÖFFEL (MIT CASE MULTI-FIT SCHNELLWECHSLER)

FÜLLMENGEN m ³ (ISO7451 GEHÄUFT)	BREITE mm	GEWICHT kg	STIEL 2,40 m	STIEL 1,90 m	STIEL 2,95 m
0,44	600	518	○	○	○
0,59	750	574	○	○	○
0,75	900	642	○	○	○
0,85	1000	680	○	○	●
0,96	1100	730	●	○	●
1,01	1200	767	●	●	■
1,23	1350	846	■	■	×
1,39	1500	904	×	■	×

○ Durchschnittliche Materialdichte bis 2 t/m³

● Durchschnittliche Materialdichte bis 1.6 t/m³

■ Durchschnittliche Materialdichte bis 1.2 t/m³

× Nicht anwendbar

TIEFLÖFFEL

CX210D NLC MONO

STANDARD TIEFLÖFFEL (DIREKTANBAU)

FÜLLMENGEN m ³ (ISO7451 GEHÄUFT)	BREITE mm	GEWICHT kg	STIEL 2,40 m	STIEL 1,90 m	STIEL 2,95 m
0.44	600	534	○	○	○
0.59	750	603	○	○	○
0.75	900	658	○	○	○
0.85	1000	694	○	○	●
0.96	1100	745	●	○	●
1.01	1200	782	●	●	■
1.23	1350	864	■	■	■
1.39	1500	922	×	■	×

STANDARD TIEFLÖFFEL (MIT CASE MULTI-FIT SCHNELLWECHSLER)

FÜLLMENGEN m ³ (ISO7451 GEHÄUFT)	BREITE mm	GEWICHT kg	STIEL 2,40 m	STIEL 1,90 m	STIEL 2,95 m
0.44	600	518	○	○	○
0.59	750	574	○	○	○
0.75	900	642	○	○	●
0.85	1000	680	●	○	■
0.96	1100	730	■	●	■
1.01	1200	767	■	●	■
1.23	1350	846	×	■	×

CX210D LC VERSTELLAUSRÜSTUNG

STANDARD TIEFLÖFFEL (DIREKTANBAU)

FÜLLMENGEN m ³ (ISO7451 GEHÄUFT)	BREITE mm	GEWICHT kg	STIEL 2,40 m	STIEL 1,90 m	STIEL 2,95 m
0.44	600	534	○	○	○
0.59	750	603	○	○	○
0.75	900	658	○	○	○
0.85	1000	694	○	○	●
0.96	1100	745	●	○	●
1.01	1200	782	●	●	■
1.23	1350	864	■	■	×
1.39	1500	922	×	■	×

STANDARD TIEFLÖFFEL (MIT CASE MULTI-FIT SCHNELLWECHSLER)

FÜLLMENGEN m ³ (ISO7451 GEHÄUFT)	BREITE mm	GEWICHT kg	STIEL 2,40 m	STIEL 1,90 m	STIEL 2,95 m
0.44	600	518	○	○	○
0.59	750	574	○	○	○
0.75	900	642	○	○	●
0.85	1000	680	●	○	■
0.96	1100	730	■	●	■
1.01	1200	767	■	■	■
1.23	1350	846	×	■	×

CX210D LONG REACH

GRABENRÄUMLÖFFEL (DIREKTANBAU)

FÜLLMENGEN m ³ (ISO7451 GEHÄUFT)	BREITE mm	GEWICHT kg	STIEL 6,40 m
0.54	1830	345	●
		475 (*)	■

(*) mit Unterschraubmesser

SCHWENKBARER GRABENRÄUMLÖFFEL (DIREKTANBAU)

FÜLLMENGEN m ³ (ISO7451 GEHÄUFT)	BREITE mm	GEWICHT kg	STIEL 6,40 m
0.46	1500	634	■

○ Durchschnittliche Materialdichte bis 2 t/m³ ● Durchschnittliche Materialdichte bis 1.6 t/m³ ■ Durchschnittliche Materialdichte bis 1.2 t/m³ × Nicht anwendbar

CX D-SERIE

CX250D LC-NLC

MOTOR

Motor _____ ISUZU AQ-4HK1X
 Typ _____ wassergekühlt, 4-Takter, 4-Zylinder-Reihenmotor,
 Hochdruck-Common-Rail-System (elektronisch gesteuert), Turbolader mit
 luftgekühltem Zwischenkühler, SCR-System.

Anzahl Zylinder / Hubraum _____ 4 / 5,52
 Emissionsstufe _____ Tier 4 final / Eu stage IV
 Bohrung x Hub _____ 115 x 125

Nettoleistung
 SAE J1349, ISO 9249 _____ 132,1 kW / 177 PS bei 2000 min⁻¹
 ISO 14396 _____ 140kW / 187,7 PS bei 2000 min⁻¹

Maximum torque
 SAE J 1349, ISO 9249 _____ 621 N-m bei 1800 min⁻¹
 ISO 14396 _____ 642 N-m bei 1800 min⁻¹

HYDRAULIKSYSTEM

Hauptpumpen _____ 2 Axialkolben-Verstellpumpen mit Regelsystem
 Max. Förderstrom _____ 2 x 234 l/min bei 2000 m³

Druck Arbeitskreislauf
 Ausleger / Stiel / Löffel _____ 34,3 MPa - 37,3 MPa mit automatischem
 Power-Boost

Schwenkkreislauf _____ 28,9 MPa
 Fahrtrieb _____ 34,3 MPa
 Vorsteuerpumpe _____ 1 Zahnradpumpe
 Vorsteuerung (l/min) _____ 20
 Arbeitskreislauf _____ 3,9 MPa

Auslegerzylinder
 Bohrung _____ 130 mm
 Hub _____ 1335 mm

Stielzylinder
 Bohrung _____ 145 mm
 Hub _____ 1660 mm

Löffelzylinder
 Bohrung _____ 130 mm
 Hub _____ 1070 mm

LEISTUNGSDATEN

		Stiel 3,00 m	Stiel 2,50 m	Stiel 3,52 m
Ausleger-Länge	mm	5850	5850	5850
Löffel-Schwenkkreis	mm	1570	1570	1570
Löffel-Durchschwenkwinkel	°	175°	175°	175°
A Max. Reichweite auf Bodenhöhe	mm	10100	9630	10620
B Max. Reichweite	mm	10280	9820	10790
C Max. Grabtiefe	mm	6900	6400	7420
D Max. Einstichhöhe	mm	9760	9560	10070
E Max. Ausschütthöhe	mm	6760	6550	7060
F Min. Schwenkradius	mm	4030	3980	4050

GRABKRÄFTE (ISO 6015)

		Stiel 3,00 m	Stiel 2,50 m	Stiel 3,52 m
Grabkraft am Stiel	kN	120	141	107
mit Power Boost	kN	130	153	116
Grabkraft am Löffel	kN	162	162	162
mit Power Boost	kN	176	176	176

SCHWENKWERK

Schwenkmotor _____ Axialkolbenmotor mit konstanter Fördermenge
 Maximale Drehgeschwindigkeit _____ 10,6 min⁻¹
 Schwenkmoment _____ 74900 Nm

FILTER

Ansaugfilter _____ 105 µm
 Rücklauffilter _____ 6 µm
 Steuerkreislauf _____ 8 µm

ELEKTRISCHES SYSTEM

Betriebsspannung _____ 24 V
 Lichtmaschine _____ 50 Amp
 Anlasser _____ 24 V 5.0 kW
 Batterien _____ 2X12V 128 Ah/5 HR

UNTERWAGEN

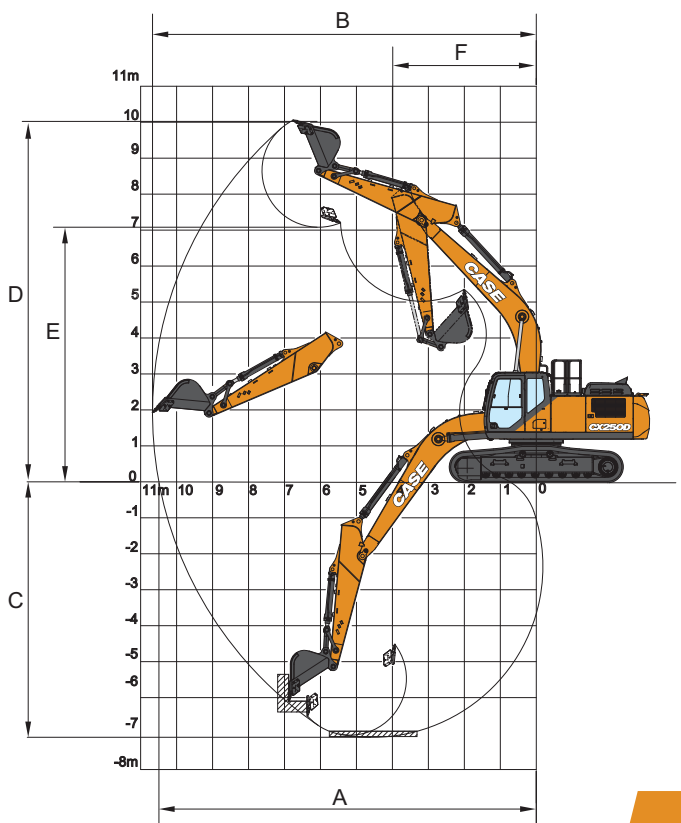
Fahrtrieb _____ Axialkolbenmotor mit variabler Fördermenge
 Schnelle Fahrgeschwindigkeit (automatischer Gangwechsel) (km/h) _____ 5,5
 Niedrige Fahrgeschwindigkeit (km/h) _____ 3,5
 Zugkraft (kN) _____ 200
 Anzahl der Stützrollen (pro Seite) _____ 2
 Anzahl der Laufrollen (pro Seite) _____ 9
 Anzahl der Bodenplatten (pro Seite) _____ 51
 Bodenplattentyp _____ 3-Steg-Bodenplatte
 Steigfähigkeit _____ 70 % (35°)

LÄRMWERTE

Garantierter Schallleistungspegel
 (EU Richtlinie 2000/14/EC) _____ LwA 102 dB(A)
 Schalldruckpegel am Bedienplatz (ISO 6396) _____ LpA 70 dB(A)

FÜLLMENGEN

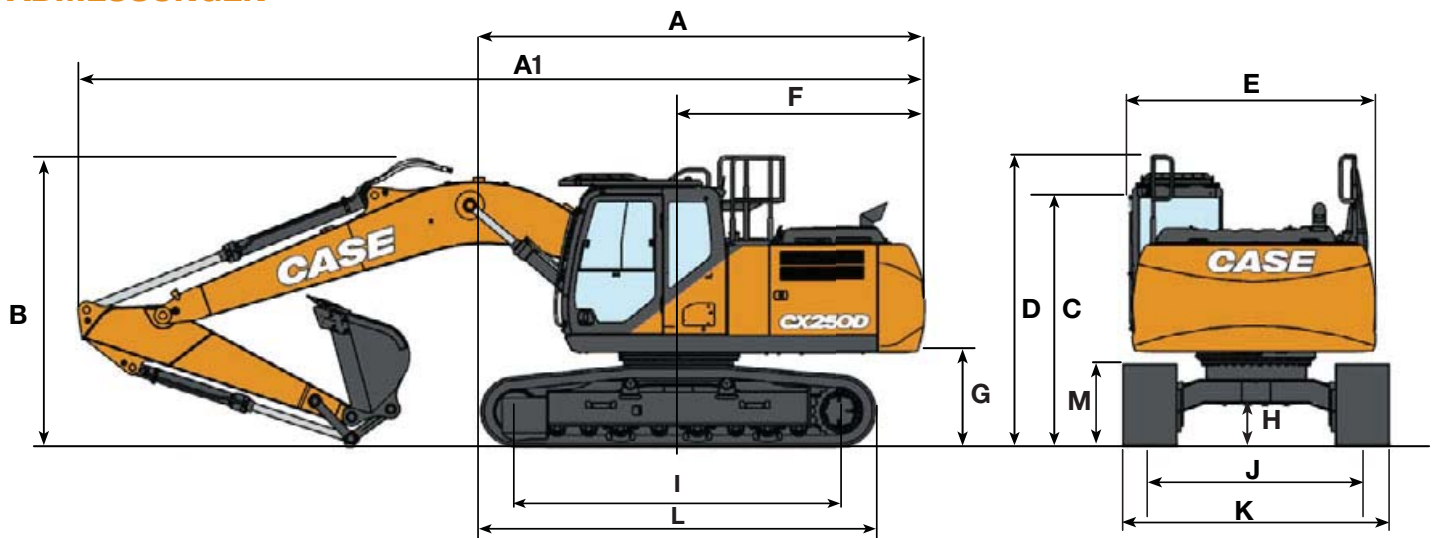
Kraftstofftank _____ 410 l
 Hydrauliksystem _____ 250 l
 Hydrauliktank _____ 147 l
 AdBlue-Tank _____ 120 l



CX D-SERIE

CX250D LC-NLC

ABMESSUNGEN



			Stiel 3,00 m	HD Stiel 2,50 m	Stiel 3,52 m
A	Gesamtlänge (ohne Ausrüstung)	mm	5270	5270	5270
A1	Gesamtlänge (mit Ausrüstung)	mm	9880	9950	9910
B	Gesamthöhe (bis Oberkante Ausleger)	mm	3200	3350	3360
C	Höhe bis Kabinendach	mm	3130	3130	3130
D	Gesamthöhe bis Oberkante Geländer	mm	3340	3340	3340
E	Breite Oberwagen (LC/NLC)	mm	2770	2770	2770
F	Heckschwenkradius	mm	2950	2950	2950
G	Höhe bis Unterkante Oberwagen	mm	1100	1100	1100
H	Min. Bodenfreiheit	mm	440	440	440
I	Abstand Mitte Turas bis Mitte Leitrad	mm	3840	3840	3840
L	Länge Kettenlaufwerk	mm	4650	4650	4650
M	Höhe Laufwerk	mm	940	940	940
J	Spurweite (LC/NLC)	mm	2590 / 2390	2590 / 2390	2590 / 2390
K	Gesamtbreite Unterwagen LC/NLC mit 600 mm Bodenplatten	mm	3190 / 2990	3190 / 2990	3190 / 2990

GEWICHTE UND BODENDRUCK

mit 3,00 m Stiel, 1,1 m³ Tieflöffel, Fahrer, Kühl- und Schmiermittel, vollem Kraftstofftank und Dachschutzgitter OPG Stufe 2

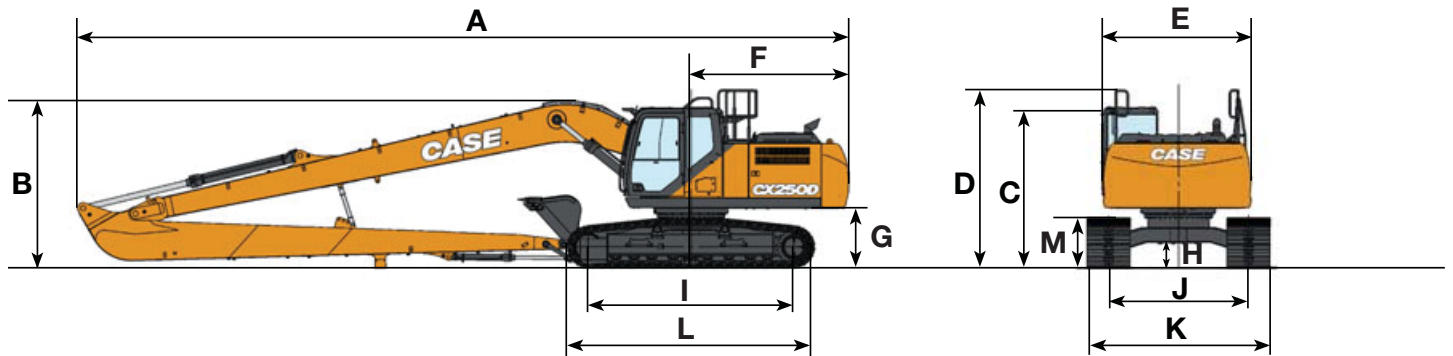
LC	Gewicht	Bodendruck
600 mm Bodenplatten	25.400 kg	0,050 MPa
700 mm Bodenplatten	25.700 kg	0,044 MPa
800 mm Bodenplatten	26.000 kg	0,039 MPa
900 mm Bodenplatten	26.400 kg	0,035 MPa

NLC	Gewicht	Bodendruck
600 mm grouser shoes	25.300 kg	0,050 MPa
700 mm grouser shoes	25.600 kg	0,043 MPa

Gegengewicht 5.220 kg

CX D-SERIE CX250D LONG REACH

ABMESSUNGEN



Arm 8,00 m

Gesamtlänge (ohne Ausrüstung)	mm	5270
A Gesamtlänge (mit Ausrüstung)	mm	14380
B Gesamthöhe (bis Oberkante Ausleger)	mm	3130
C Höhe bis Kabinendach	mm	3020
D Gesamthöhe bis Oberkante Geländer	mm	3340
E Breite Oberwagen (LC/NLC)	mm	2770
F Heckschwenkradius	mm	2950
G Höhe bis Unterkante Oberwagen	mm	1100
H Min. Bodenfreiheit	mm	440
I Abstand Mitte Turas bis Mitte Leitrad	mm	3840
L Länge Kettenlaufwerk	mm	4650
M Höhe Laufwerk	mm	940
J Spurweite	mm	2590
K Gesamtbreite Unterwagen LC mit 800 mm Bodenplatten	mm	3390

LEISTUNGSDATEN

Arm 8,00 m

Ausleger-Länge	mm	10300
Löffel-Schwenkkreis	mm	1200
Löffel-Durchschwenkwinkel	°	178
A Max. Reichweite auf Bodenhöhe	mm	18220
B Max. Reichweite	mm	18320
C Max. Grabtiefe	mm	14560
D Max. Einstichhöhe	mm	13950
E Max. Ausschütthöhe	mm	11780
F Min. Schwenkradius	mm	6220

GEWICHTE UND BODENDRUCK

Mit 8,00 m Stiel, 0,37 m³ Tieflöffel, Fahrer, Kühl- und Schmiermittel, vollem Kraftstofftank und Dachschutzgitter OPG Stufe 2

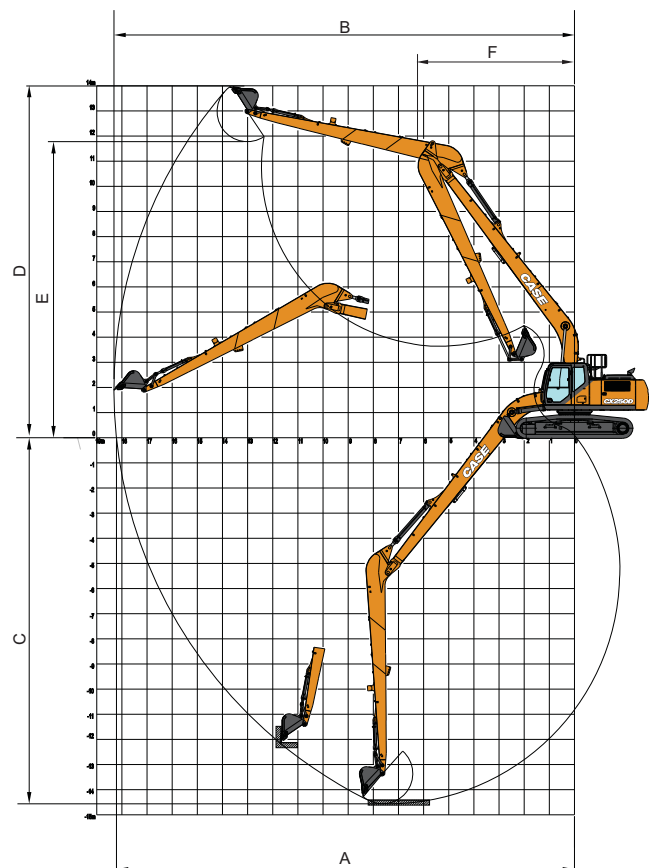
	Gewicht	Bodendruck
800 mm Bodenplatten	28.100 kg	0,042 MPa

Gegengewicht 7.350 kg

GRABKRÄFTE (ISO 6015)

Stiel 8,00 m

Grabkraft am Stiel	40,0 kN
Grabkraft am Löffel	77 kN



CX D-SERIES

CX250D LC-NLC

Gerade Seite	REICHWEITE									
	2,0 m		4,0 m		6,0 m		8,0 m		bei max. Reichweite	

LC UNTERWAGEN - Standard-Stiel 3,00 m, 600 mm Bodenplatten, max. Reichweite 8,71 m

8,0 m					5560*	5560*			4700*	4700*	6,17
6,0 m									4200*	4200*	7,67
4,0 m					7600*	6790	6290	4360	4120*	3980	8,45
2,0 m			14220*	11460	9140*	6360	6120	4200	4320*	3700	8,71
0 m			16030*	10880	9150	6050	5980	4070	4850*	3750	8,5
-2,0 m	10350*	10350*	15580*	10820	9040	5950			6000*	4220	7,77
-4,0 m	19880*	19880*	13140*	11070	8620*	6100			7770*	5660	6,37

LC UNDERCARRIAGE - Kurzer Stiel 2,50 m, 600 mm Bodenplatten, max. Reichweite 8,25 m

8,0 m									6920*	6920*	5,5
6,0 m					7100*	7020			6070*	5260	7,14
4,0 m			11180*	11180*	8120*	6700			5950*	4320	7,97
2,0 m					9420	6290	6090	4180	5820	4000	8,24
0 m			14210*	10840	9130	6030	6000	4090	5980	4080	8,02
-2,0 m	10880*	10880*	15100*	10880	9080	5980			6910	4680	7,25
-4,0 m			11990*	11220					8000*	6670	5,72

LC UNTERWAGEN - Langer Stiel 3,52 m, 600 mm Bodenplatten, max. Reichweite 9,21 m

8,0 m									3740*	3740*	6,87
6,0 m							4500*	4480	3370*	3370*	8,24
4,0 m					6980*	6870	6270*	4380	3300*	3300*	8,97
2,0 m			13130*	11660	8630*	6390	6110	4190	3440*	3370	9,21
0 m			15640*	10860	9140	6020	5940	4030	3810*	3400	9,01
-2,0 m	9280*	9280*	15790*	10690	8960	5870	5880	3970	4580*	3770	8,34
-4,0 m	16710*	16710*	13980*	10860	9040	5940			6460*	4820	7,05

NLC UNTERWAGEN - Standard-Stiel 3,00 m, 600 mm Bodenplatten, max. Reichweite 8,71 m

8,0 m					5560*	5560*			4700*	4700*	6,17
6,0 m									4200*	4200*	7,67
4,0 m					7600*	6240	6270	4010	4120*	3650	8,45
2,0 m			14220*	10330	9140*	5820	6100	3850	4320*	3390	8,71
0 m			16030*	9770	9130	5510	5960	3730	4850*	3430	8,5
-2,0 m	10350*	10350*	15580*	9720	9010	5420			6000	3860	7,77
-4,0 m	19880*	19880*	13140*	9960	8620	5570			7770*	5170	6,37

NLC UNDERCARRIAGE - Kurzer Stiel 2,50 m, 600 mm Bodenplatten, max. Reichweite 8,25 m

8,0 m									6920*	6920*	5,5
6,0 m					7100*	6470			6070*	4840	7,14
4,0 m			11180*	11180*	8120*	6150			5950*	3970	7,97
2,0 m					9400	5750	6070	3830	5800	3660	8,24
0 m			14210*	9740	9100	5490	5980	3740	5960	3730	8,02
-2,0 m	10880*	10880*	15100*	9780	9050	5450			6890	4280	7,25
-4,0 m			11990*	10100					8000*	6090	5,72

NLC UNTERWAGEN - Langer Stiel 3,52 m, 600 mm Bodenplatten, max. Reichweite 9,21 m

8,0 m									3740*	3740*	6,87
6,0 m							4500*	4120	3370*	3370*	8,24
4,0 m					6980*	6310	6270*	4020	3300*	3300*	8,97
2,0 m			13130*	10520	8630*	5850	6100	3840	3440*	3080	9,21
0 m			15640*	9760	9110	5490	5920	3680	3810*	3110	9,01
-2,0 m	9280*	9280*	15790*	9590	8930	5330	5860	3630	4580*	3440	8,34
-4,0 m	16710*	16710*	13980*	9750	9020	5410			6460*	4410	7,05

Die Hubleistungen werden in kg gemäß ISO Standards angegeben und beziehen sich auf einen Bagger ohne Löffel. Die Werte entsprechen nicht mehr als 87 % der durch das Hydrauliksystem begrenzten Hubleistung oder 75% der statischen Kipplast. Werte mit Sternchen () sind durch die hydraulische Hubleistung begrenzt.

HUBLEISTUNGEN

CX250D LONG REACH

Front Side	REICHWEITE										m
	0,0 m	2,0 m	4,0 m	6,0 m	8,0 m	10,0 m	12,0 m	14,0 m	16,0 m	bei max. Reichweite	

LR UNTERWAGEN - Extra langer Stiel 8,00 m Stiel, 800 mm Bodenplatten, max. Reichweite 17,10 m

12,0 m																		1750*	1750*	13,79
10,0 m																		1980*	1980*	15,06
8,0 m																		2040*	2040*	15,98
6,0 m																		2170*	2170*	16,61
4,0 m																		2260*	2260*	16,61
2,0 m																		2340*	2340*	16,98
0 m																		2540*	2540*	17,11
-2,0 m																		2830*	2830*	17,01
-4,0 m																		2850*	2850*	17,11
-6,0 m																		2550*	2550*	16,66
-8,0 m																		2330	2330	16,66
-10,0 m																		1940	1940	16,66
-12,0 m																		1800	1800	16,66
																		2240	2240	16,66
																		1400	1400	16,66
																		2010	2010	16,66
																		2290	2290	16,66
																		1600	1600	16,66
																		2130	2130	16,66
																		1300	1300	16,66
																		2030	2030	16,66
																		2120	2120	16,66
																		1400	1400	16,66
																		2290	2290	16,66
																		1400	1400	16,66
																		2600	2600	16,66
																		1620	1620	16,66
																		3190	3190	16,66
																		2020	2020	16,66
																		3470*	3470*	9,91
																		2890	2890	9,91

CX250D LC

HEAVY DUTY TIEFLÖFFEL (DIREKTANBAU)

FÜLLMENGEN m ³ (ISO7451 GEHÄUFT)	BREITE mm	GEWICHT kg	STIEL 2,50 m	STIEL 3,00 m	STIEL 3,52 m
0,48	600	710	○	○	○
0,66	750	790	○	○	○
0,84	900	879	○	○	○
1,06	1100	1015	○	○	●
1,20	1200	1030	○	●	■
1,40	1350	1112	●	■	×
1,62	1500	1193	■	■	×
1,85	1700	1321	■	×	×

CX250D NLC

HEAVY DUTY TIEFLÖFFEL (DIREKTANBAU)

FÜLLMENGEN m ³ (ISO7451 GEHÄUFT)	BREITE mm	GEWICHT kg	STIEL 2,50 m	STIEL 3,00 m	STIEL 3,52 m
0,48	600	710	○	○	○
0,66	750	790	○	○	○
0,84	900	879	○	○	○
1,06	1100	1015	○	●	■
1,20	1200	1030	●	●	■
1,40	1350	1112	■	■	×
1,62	1500	1193	■	×	×

CX250D LONG REACH

GRABENRÄUMLÖFFEL (DIREKTANBAU)

FÜLLMENGEN m ³ (ISO7451 GEHÄUFT)	BREITE mm	GEWICHT kg	STIEL 8,00 m
0,54	1830	345	●
		475 (*)	●

(*) mit Unterschraubmesser

SCHWENKBARER GRABENRÄUMLÖFFEL (DIREKTANBAU)

FÜLLMENGEN m ³ (ISO7451 GEHÄUFT)	BREITE mm	GEWICHT kg	STIEL 8,00 m
0,46	1500	634	■

www.casece.com
EXPERTS FOR THE REAL WORLD
SINCE 1842

CASE
CONSTRUCTION



Form No. 20139DE - MediaCross Firenze - 04/18

CASE CONSTRUCTION EQUIPMENT
IHR KONTAKT ZU UNS:

CNH INDUSTRIAL - UK
First Floor, Barclay Court 2,
Heavens Walk,
Doncaster - DN4 5HZ
UNITED KINGDOM
Tel: 00800 2273 7373

CNH INDUSTRIAL ITALIA SPA
Strada di Settimo, 323
10099 San Mauro Torinese (TO)
ITALIA
Tel: 00800 2273 7373

CNH INDUSTRIAL
DEUTSCHLAND GMBH
Case Baumaschinen
Benzstr. 1-3 - D-74076 Heilbronn
DEUTSCHLAND
Tel: 00800 2273 7373

CNH INDUSTRIAL
MAQUINARIA SPAIN, S.A.
Avda. José Gárate, 11
28823 Coslada (Madrid)
ESPAÑA
Tel: 00800 2273 7373

CNH INDUSTRIAL FRANCE, S.A.
16-18 Rue des Rochettes
91150 Morigny-Champigny
FRANCE
Tel: 00800 2273 7373

ANMERKUNG: Die als Standard- und als Option erhältlichen Ausrüstungen können je nach Anfrage oder gesetzlichen Sonderbestimmungen im jeweiligen Land variieren. Die Bilder können nicht serienmäßig erhältliche oder nicht erwähnte Geräte zeigen. Außerdem behält sich die Firma CNH Industrial das Recht zur Änderung der Maschinenspezifikationen ohne Vorankündigung vor und dies ohne jegliche Verpflichtung, die durch diese Änderungen entstehen könnten.

Entspricht der geänderten Richtlinie 2006/24/CE

CASE
00800-2273-7373

Der Anruf aus dem Festnetz ist gebührenfrei. Bei Anruf aus dem Mobilnetz können Gebühren anfallen - erfragen Sie etwaige Kosten vorab bei Ihrem Anbieter. Falls Sie Probleme bei der Anwahl der gebührenfreien Nummer haben sollten, empfehlen wir Ihnen den Anruf unter der kostenpflichtigen Rufnummer +49(0)6951709325.